

*Закрытое акционерное общество*  
**ЧЕБОКСАРЫ-  
ЭЛЕКТРОАППАРАТНАЯ  
ЗАЩИТА**



Телефон : 8352 67-13-26, Факс : 8352 62-07-16  
Почтовый: Россия, 428000, г.Чебоксары,  
пр.Ленина, 2, а/я 147,  
E-Mail : Cheaz@mail.ru

**Запасные части  
К ВЫСОКОВОЛЬТНЫМ  
ВЫКЛЮЧАТЕЛЯМ**

*г. Чебоксары*

**Акционерное Общество «Чебоксары-  
Электроаппаратная Защита» является  
поставщиком электротехнической продукции.**

**Мы заинтересованы в развитии и  
укреплении сотрудничества со своими  
традиционными потребителями -  
предприятиями электроэнергетики. Наша  
задача - обеспечить Вас современной и  
надежной аппаратурой, чтобы Вы могли  
осуществить качественную, устойчивую и  
бесперебойную работу энергетических систем.**

**Предлагаем запасные части к  
высоковольтным выключателям и ячейкам,  
поставляемые нашим предприятием**



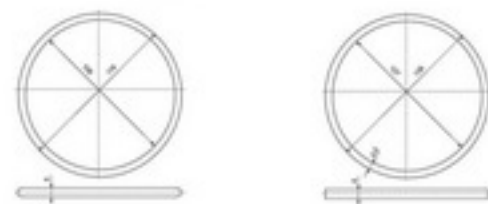
**Телефон : 8352 67-13-26, Факс : 8352 62-07-16  
Почтовый: Россия, 428000, г.Чебоксары,  
пр.Ленина, 2, а/я 147,  
E-Mail : Cheaz@mail.ru**

# Запасные части к выключателям на 10 Кв: ВК-10, ВКЭ-10

Наименование	Обозначение	Примечание
<b>ДИАМЕТР ЦИЛИНДРА 120 ММ</b>		
<b>УЗЛЫ</b>		
Камера	ВИЕЮ.686.425.001	20/630, 1000, вес - 0,78 кг ВКЭ-М-10 -630
Камера	ВИЕЮ.686.425.001-01	20/1600, 31,5/все
Камера КДВ-10-20/630	КДВ-10-20/630	10-20/630
Контакт розеточный	5КА.551.083	31,5/все, 20/1600, вес - 0,458 кг
Контакт втычной	5КА.551.136	20/630,1000, вес - 0,34 кг ВКЭ-М-10 -630
Ламель	5КА.572.010	20/630, вес - 0,06 кг ВК-10
Ламель	5КА.572.010-01	20/1000,1600, 31,5/все, вес - 0,06 кг
Обойма	ВИЕЮ.301.541.003	20/630
Обойма	ВИЕЮ.301.541.003-01	20/1000
Обойма	ВИЕЮ.301.541.003-03	31,5/630,1000
Обойма	ВИЕЮ.301.541.003-05	20/1600, 31,5/1600
Стержень	ВИЕЮ.685.174.010	20/630,1000, вес - 0,88 кг, L-264, D=22
Стержень	ВИЕЮ.685.174.010-01	20/1600, 31,5/все, L-264,D=25
Токоотвод	ВИЕЮ.685.123.004	20/630, вес - 0,244 кг
Токоотвод	ВИЕЮ.685.123.004-01	20/1000
Токоотвод	ВИЕЮ.685.123.004-02	31,5/630,1000
Токоотвод	ВИЕЮ.685.123.004-03	20/1600, 31,5/1600
Тяга	5ВУ.234.022	Взамен 8КА.234.181, вес - 0,066 кг ВКЭ-М-10 -
<b>ДЕТАЛИ</b>		
Втулка	8ВУ.212.016	31,5/все, 20/1600, вес - 0,139 кг (низ)
Втулка	8КА.212.031	20/630,1000, вес - 0,067 кг
Втулка	8КА.212.032	31,5/все, 20/1600, вес - 0,123 кг (верх)
Втулка	ВИЕЮ.713.171.001	20/630,1000
Втулка	ВИЕЮ.713.171.001-01	20/1600, 31,5/все
Гайка	8КА.946.045	20/1600; 31,5/все
Гайка	8КА.946.050	0,025 20/630,1000 D=28
Гайка	8КА.946.050-02	D=24
Кольцо пружинное	8ВУ.218.003	0,002, 20/630,1000
Манжета	8КА.373.002	
Обойма	ВИЕЮ.711.143.001	20/1600, 31,5/все
Обойма	ВИЕЮ.713.173.002	20/630,1000
Основание	ВИЕЮ.713.474.001	20/630,1000
Основание	ВИЕЮ.753.183.001	20/1600, 31,5/все
Прокладка	8ВУ.370.035	0,0025
Прокладка	8ВУ.371.053	ВК-10
Прокладка	8КА.371.058	
Прокладка	8КА.371.089	0,0012 ВК-10
Прокладка	8КА.371.091	0,003 ВК-10
Прокладка паронитовая	8КА.371.092	0,001
Прокладка	8КА.371.094	0,014 ВК-10
Прокладка	8КА.371.095	ВК-10
Прокладка	8КА.371.111	0,0013
Прокладка	8КА.371.117	
Прокладка	ВИЕЮ.754.152.003	0,012
Прокладка резиновая	ВИЕЮ.754.152.004	0,01
ПРОКЛАДКА ВТУЛКИ		ВКЭ-10
ПРОКЛАДКА НИЖНЯЯ ПОЛЮСА		ВКЭ-10
ПРОКЛАДКА СТЕРЖНЯ ВТЫЧ. КОНТАКТА		ВКЭ-10
Пружина	8КА.281.219	
Пружина	8КА.281.252	
Пружина	8КА.281.291	
Пружина	8КА.281.292	
Пружина	8КА.281.316	
Пружина	8КА.285.016	
Пружина	ВИЕЮ.753.513.011	
Стержень	8ВУ.540.024	20/630,1000 D=24, L=175
Стержень направляющий	8КА.540.044	20/630,1000 D=28, L=175
Стержень направляющий	8КА.540.031-01	20/1600, 31,5/все, L-175, D=40
Толкатель	ВИЕЮ.713.343.001	20/630,1000
Толкатель	ВИЕЮ.713.343.002	20/1600, 31,5/все
Указатель	8КА.441.032	0,016 ВК-10
Шайба	8КА.370.034	защитная на вал механизма, вес - 0,005 кг
<b>ДИАМЕТР ЦИЛИНДРА 135 ММ</b>		
<b>УЗЛЫ</b>		
Камера дугогасительная	5КА.740.041	31,5/630,1000 ВК-10
Камера дугогасительная	5КА.740.041-01	20,31,5/1600
Стержень	5КА.540.039	1,06, 31,5/630,1000, L-267, D=24
Стержень	5КА.540.039-01	1,43, 20,31,5/1600, L-267, D=28
Токоотвод	5КА.587.009	31,5/630,1000
Токоотвод	5КА.587.010	20,31,5/1600
Токопровод	6КА.217.005-03	31,5/630,1000
Токопровод	6КА.217.006	20,31,5/1600
<b>ДЕТАЛИ</b>		
Втулка	8КА.212.015	0,123 (низ) 20/1600; 31,5/все
Обойма	8КА.147.011	31,5/630,1000 20/1600; 31,5/все
Обойма	8КА.147.012	20,31,5/1600
Стержень направляющий	8КА.540.031	20/1600, 31,5/все, L-172, D=40
Толкатель	8КА.235.081	31,5/630,1000
Толкатель	8КА.235.082	20,31,5/1600
Цилиндр	8КА.770.097	20/1600; 31,5/все
<b>ЗАПАСНЫЕ ЧАСТИ К ПРИВОДУ ПЭ-1</b>		
Катушка	5КА.520.069	ВК-10
Катушка включ.	ВИЕЮ.685.421.003	20 кА, вес - 5,4 кг
Катушка включ.	ВИЕЮ.685.421.008	31,5 кА, вес - 6,3 кг ВКЭ-М-10 -630
Катушка отключ.	ВИЕЮ.685.452.002-02	пост. 110 В, вес - 0,340 кг
Катушка отключ.	ВИЕЮ.685.452.002	220 В УАТ (4200ВИТ,172 ОМ ) ВКЭ-М-10 -630
Катушка отключ.	ВИЕЮ.685.452.002-03	пост. 220 В, вес - 0,334 кг ВКЭ-М-10 -630
Манжета	8КА.373.003	
Электромагнит отключения	ВИЕЮ.677.119.002-04	пост. 110 В, все токи
Электромагнит отключения	ВИЕЮ.677.119.002-05	пост. 220 В, все токи

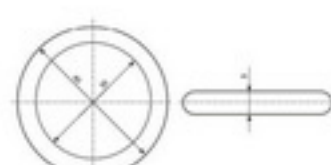
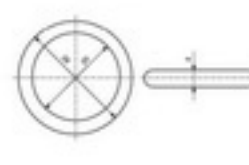
ВК-10  
Прокладка  
8КА.371.094

ВК-10  
Прокладка  
8КА.371.053



**ВК-10**  
Прокладка  
8КА.371.089

**ВК-10**  
Прокладка  
8КА.371.091



**ВКМ-10**  
указатель 8КА.441.032



**ВКЭ-М-10**  
Катушка включения  
ВИЕЮ.685.421.008



220В  
ПЭТВ 1x2,8 мм  
640 витков  
R-1.04 Ом



**ВКЭ-10**  
Контакт  
5КА.551.083



**ВКЭ-М-10-630**  
Тяга  
8КА.234.181(5ВУ.234.022)

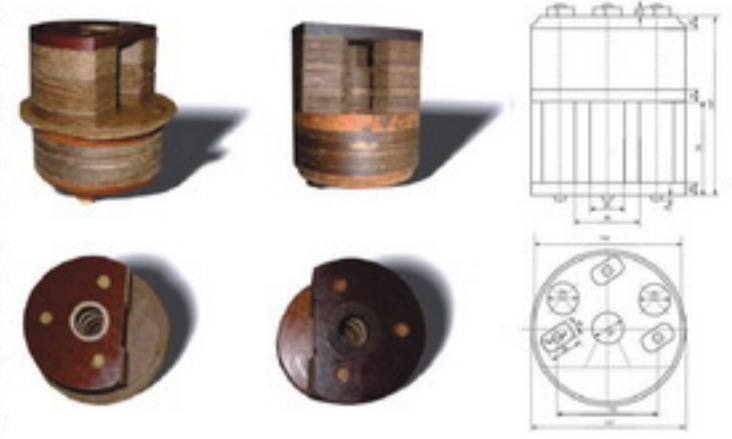


Дополнительно		
Блок-контакт	ВИЕЮ.685.179.007	ВКЭ-М-10
Блок-контакт включения	ВИЕЮ.685.179.006	ВКЭ-М-10
Болт	8КА.920.027	ВКЭ-М-10
Болт	8КА.925.013	ВКЭ-М-10
Буфер	5КА.287.029	ВКЭ-М-10
Вал механизма	5КА.200.169	Левый полюс ВКЭ-М-10
Вал механизма	5КА.200.171	Правый полюс ВКЭ-М-10
Вал механизма	5КА.200.170	Средний полюс ВКЭ-М-10
Винт	ВИЕЮ.758.124.004	20/630,1000
Винт	ВИЕЮ.758.124.004-04	20/1600; 31,5/все
Винт	ВИЕЮ.758.124.008	
Втулка	8КА.212.016	
Втулка	8КА.210.193	
Втулка	ВИЕЮ.713.171.001	
Втулка	ВИЕЮ.711.171.002	20/630,1000
Втулка	8КА.210.192	Латунь
Втулка	8КА.211.175	Токоотвод
Гайка	8КА.940.022	
Кожух	8КА.300.080	
Кожух	5ВУ.300.031	
Колпачок	8КА.307.032	20/1600; 31,5/все
Колпачок	8КА.307.049	20/630,1000
Колпачок	5КА.307.041	
Кольцо	ВИЕЮ.711.341.003	20/630,1000 D=23
Кольцо	ВИЕЮ.711.341.003-01	20/1600; 31,5/все D=26
Контакт	ВИЕЮ.685.122.002	20/630
Контакт	ВИЕЮ.685.122.002-03	20/1600; 31,5/все
Контакт	8КА.551.055	
Контакт	ВИЕЮ.685.179.007	
Контакт блокировочный	ВИЕЮ.685.179.006	
Контакт заземляющий	5КА.510.079	
Корпус механизма	5КА.003.022	630,1000,1600 А
Крышка	8КА.315.059	
Маслоуказатель	8КА.441.032	
Механизм свободного расцепления	ВИЕЮ.303.655.003	ПЭ-1
Обойма	ВИЕЮ.713.172.001-04	20;31,5/1600
Обойма	ВИЕЮ.301.541.003-03	
Обойма	ВИЕЮ.711.143.001	20/1600; 31,5/все
Перегородка	ВИЕЮ.711.146.001	20/630,1000
Полюс включателя		20/630,1000
Полюс включателя		20/1600
Полюс включателя		31,5
Поплавок маслоуказателя	ВИЕЮ.306.766.001	
Пружина	8КА.285.012	
Пружина	ВИЕЮ.304.258.003	
Пружина	5КА.281.046	Отключ.
Разъём СШР	СШР-55	
Распорка	8КА.132.017	
Распорка	8КА.132.023	
Ролик	8ВУ.221.073	
Рычаг	ВИЕЮ.743.327.003	
Рычаг	5КА.231.268	Вал привода
Рычаг	5КА.231.210	Ручного включения
Рычаг	ВИЕЮ.743.141.002	
Рычаг	ВИЕЮ.743.141.003	
Сектор	5КА.192.029	
Сектор	5КА.192.026	
Стержень	ВИЕЮ.685.174.009	20/630 D=22, L=110
Стержень	ВИЕЮ.685.174.009-01	20/1000 D=22, L=124
Стержень	ВИЕЮ.685.174.009-03	20/1600
Стержень	ВИЕЮ.715.112.020	20/630 D=22, L=110
Стержень	8ВУ.540.025	
Стержень	ВИЕЮ.715.112.020-01	20/1000 D=22, L=124
Стержень	ВИЕЮ.715.112.020-03	20;31,5/1600 D=22, L=144
Стержень	ВИЕЮ.685.174.010	D=22, L=264
Стержень	ВИЕЮ.685.174.010-01	20/1600; 31,5/все D=25, L=264
Стержень	8КА.173.022	В поплавков
Токоотвод	ВИЕЮ.685.123.004	20/630
Токоотвод	ВИЕЮ.685.123.004-01	20/1000
Токоотвод	ВИЕЮ.685.123.004-03	20;31,5/1600
Толкатель	ВИЕЮ.713.343.001	
Толкатель	ВИЕЮ.713.343.002	
Тяга	8КА.234.181	
Тяга	5ВУ.234.022	Взамен 8КА.234.181
Тяга	8ВУ.234.053	
Цилиндр	ВИЕЮ.301.134.005	20/630,1000
Цилиндр	ВИЕЮ.715.551.001	20/630,1000
Цилиндр	ВИЕЮ.715.541.001	10/1600; 31,5/все
Шайба	НКАИ.758.491.002-01	
Шайба	8КА.370.034	
Электромагнит	ВИЕЮ.677.119.002	Откл. ПЭ-1 220В 1,3А
<b>ВКЭ-10 до 1 марта 1998 г</b>		
Кольцо	8КА.711.010	31,5/630,1000 D=25
Кольцо	8КА.711.010-01	20;31,5/1600 D=29
Контакт розеточный	5КА.551.106-06	20/1600
Контакт розеточный	5КА.551.106-08	31,5/1600
Механизм	6КА.710.058	
Обойма	8КА.147.013	20/1600; 31,5/все
Основание	8КА.024.035	20/1600; 31,5/все
Перегородка	8КА.742.105	
Поплавок маслоуказателя	6КА.349.004	20/1600; 31,5/все
Пружина	8КА.281.336	
Стержень	5КА.540.039	31,5/630,1000 D=24, L=267
Стержень	5КА.540.039-01	20;31,5/1600 D=28, L=267
Стержень	8КА.540.034	20/1600; 31,5/все
Стержень	8КА.540.047	
Толкатель	8КА.235.081	20; 31,5/630,1000
Толкатель	8КА.235.081-01	Фторопласт
Толкатель	8КА.235.082-01	20; 31,5/1600
Фланец	8КА.180.067	20/1600; 31,5/все
Цилиндр	8КА.770.095	20/630,1000
Цилиндр	5КА.268.043-02	

Наименование	№ чертежа	Примечание
Блок-контакт КБВ	5ВУ.551.018	
Блок-контакт КБВ	5БП.551.094	ВМПЭ-10
Блок-контакт КБВ	5БП.551.094-01	ВМПЭ-10
Блок-контакт КБВ	5БП.551.323	
Блок-контакт КБО	5СЯ.551.039-02	ВМПЭ-10-3150
Блок-контакт КБО	5ВУ.551.046	
Блок-контакт КБО	5БП.551.323-02	
Буфер	5БП.287.083	
Буфер	8ККА.287.007	
Вал	5СЯ.200.109	
Гайка	8СЯ.945.171-01	
Гайка	8КА.946.019/17	
Гибкая связь	8КА.505.012	
Гибкая связь	5БП.505.089	630-1000А
Гибкая связь	5БП.505.089-01	1600А, ВМПЭ-10-3150
Гибкая связь	5БП.505.089-06	ВМПЭ-10-630-31,5
Изолятор	5КА.281.000	
Изолятор опорный	6КА.281.004	ВМПЭ-10-630-1000
Изолятор	6БП.281.014	
Изолятор ( фарфор )	8БП.720.053	ВМ-10
Изолятор	6КА.281.004	
Изолятор	8БП.720.053	ВМПЭ-10
Камера	5КА.740.020	
Камера дугогасительная	5КА.740.028	20КА, 630А, 1600А
Камера дугогасительная	5БП.740.032	630А
Камера	5БП.740.047	
Камера дугогасительная	5БП.740.233	20КА,630-1000А
Камера	5БП.740.234	20кА,1600А
Камера	5БП.740.240	31,5кА,630-1000А
Камера	5БП.740.240-01	31,5 кА, 1600А
Катушка	5КА.522.012/013	Вкл.
Катушка	5СЯ.522.056.2	Откл. 220 В (5БП.522.056.02)
Катушка	5БП.520.239	Откл. 220 В (5БП.522.056.02)
Катушка	5БП.522.301	
Катушка	5БП.522.301.01	Вкл.
Катушка	5БП.522.301.02	Вкл. 220 В
Катушка	5БП.522.301.03	Вкл. 110 В
Катушка	5БП.522.301.04	Вкл. 220 В
Катушка отключения	5СЯ.520.302	ВМПЭ-10-630, Откл. 220 В
Катушка отключения	5СЯ.520.302-01	ВМПЭ-10-630-31,5 У2, 220В
Катушка	5КА.685.452	Откл.
Кнопка отключения	8КА.505.012	ВМПЭ-10
Кнопка	5КА.270.015	Отключения
Колодка	8БП.143.107	
Колодка	8БП.143.107-01	
Колодка	8БП.143.137	Направляющая
Колодка	8БП.143.588	8БП.143.107
Колодка	8БП.143.589	8БП.143.107-01
Колодка	8КА.143.032	
Колпачок	8КА.307.002	ВМПЭ-10-1600-20
Колпачок	8БП.307.026	ВМПЭ-10-630-20У3, ВМПЭ-10-3150, 21x14
Колпачок	8КА.307.026	Маслоуказатель
Кольцо	8СЯ.217.000	13,5x45
Кольцо	8БП.218.043	
Кольцо	8БП.711.379	
Кольцо	8КА.217.061	
Кольцо	8КА.217.066	
Контакт	8БП.551.345	630 А
Контакт	ПЭ922-01СБ	630А
Контакт	5КА.551.053	Неподвижный 1600 А
Контакт	5КА.551.056	Неподвижный
Контакт-наконечник	8КА.551.060	(КМК Б-25) Наконечник 5БП.426.001, 630А
Контакт-наконечник	8КА.551.061	(КМК Б-26) Наконечник 1600 А
Контакт	8БП.551.345.01	3150 А
Контакт	8БП.551.346	630 А
Контакт	8БП.551.346.01	3150 В
Контакт	8БП.551.350	630 А
Контакт	8БП.551.350.01	3150 В
Контакт	8БП.551.351	630 А
Контакт	8БП.551.351.01	3150 В
Контакт	5БП.551.763	
Контакт	5БП.551.775-02	Неподв. в сборе 630 А
Контакт	5БП.551.775-03	Неподв. в сборе 1000 А
Контакт	5БП.551.775-04	Неподв. в сборе 1600 А
Контакт розеточный	5КА.572.003	ВМПЭ-10
Контакт розеточный	5КА.572.008	ВМПЭ-10
Контактор МК-2-20БУЗ	2СЯ.021	ВМПЭ-10-630-20У3
Корпус механизма	5БП.003.059	ВМПЭ-10-630-1000
Крышка	8КА.315.056	
Ламель	5БП.272.001	ВМПЭ-10
Ламель розеточного контакта	5КА.572.002	ВМПЭ-10, 630А
Ламель	5КА.572.003	ВМПЭ-10
Ламель	5КА.572.008	ВМПЭ-10
Ламель	5БП.572.009	20, 31,5/1600 А (6 шт. в розеточном контакте)
Ламель розеточного контакта	5БП.572.011	20, 31,5/630 А (5 шт. в розеточном контакте)
Ламель розеточного контакта	5БП.572.011-01	20, 31,5/1000 А (5 шт. в розеточном контакте)
Ламель	5БП.505.011-01	ВМПЭ-10, 1600А
Ламель	5БП.572.011.02	
Ламель	8КА.572.030	ВМПЭ-10-630-31.5
Манжета	8КА.373.004	
Нагреватель		ТЭН-71А 13/0,4 220
Наконечник (металлокерамика)	5БП.426.001	630, 1000 А /20, 31,5 кА
Наконечник	5БП.426.002	1600 А /20, 31,5 кА
Ось	8БП.206.398	
Ось	8БП.206.468	
Перегородка	8КА.724.057	М/фазная
Перегородка	8БП.742.233-01	

ВМГ-10  
Камера дугогасительная  
5ВУ.740.008

ВМПЭ-10-630-20 ТЗ  
Камера дугогасительная  
5БП.740.233



ВМПЭ Планка 8БП.647.999



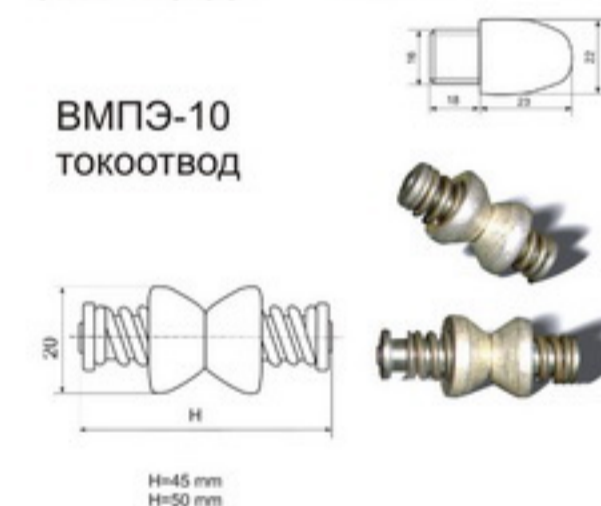
ВМПЭ Колпачок  
8БП.307.026



ВМПЭ-10  
Наконечник  
5БП.426.001



ВМПЭ-10  
ТООТВОД

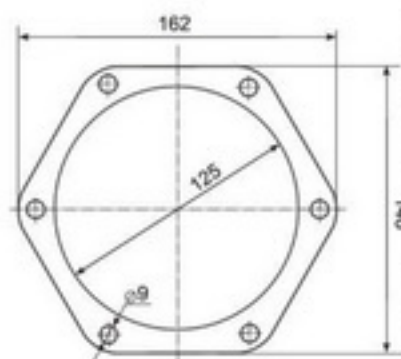


ВМПЭ10  
5БП.231.099  
Рычаг



ВМП-10-1250  
Стержень 5БП.540.166

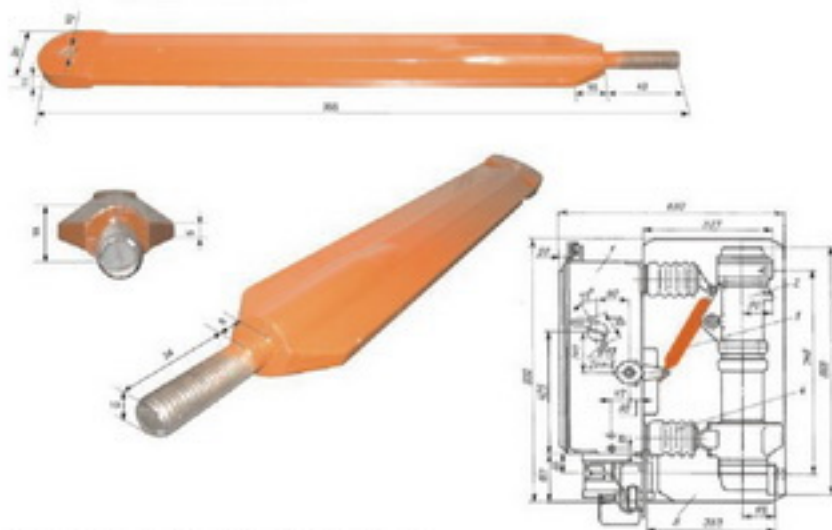
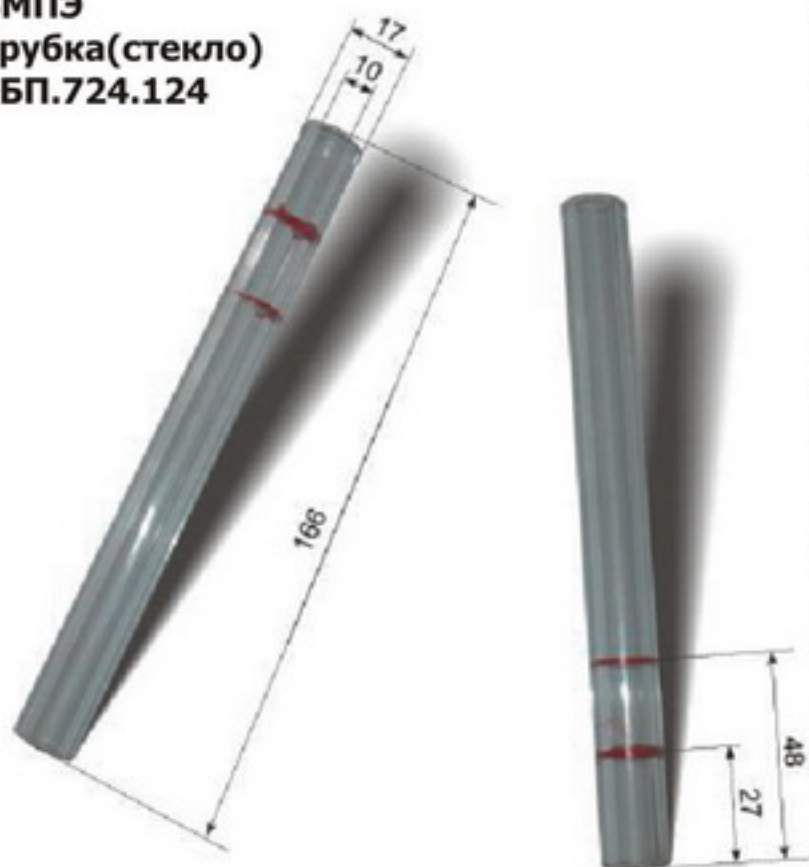
ВМПЭ Прокладка  
8БП.155.538



ВМПЭ Пружина отключающая  
5БП.281.094



ВМПЭ  
Трубка(стекло)  
8БП.724.124



ВМПЭ-10(11)-630-20Т3,  
ВМПЭ-10(11)-630-31, 5Т3,  
ВМПЭ-10(11)1250-20Т3,  
ВМПЭ-10(11)1250-31, 5Т3  
тяга 5БП.743.157-02

ВМПЭ Уплотнение  
8БП.372.281



Пластина	8БП.150.547	
Пластина	8БП.645.615	2500 В
Пластина	8БП.645.615.01	630 А
Пластина	8БП.645.615.02	3150 В
Пластина	8БП.645.615.03	3150 В
Пластина	8КА.150.613	Стопорная
Прокладка верхней крышки	5БП.155.538	8БП.155.538
Прокладка нижней крышки	8БП.370.643	ВМПЭ-10-3150, D196x6
Прокладка нижней крышки	8БП.371.018	Крышка нижняя
Прокладка	8КА.371.053	ВМПЭ-10
Прокладка	8КА.371.054	ВМПЭ-10
Прокладка верхней крышки	8КА.371.056	ВМПЭ-10-630-1000
Прокладка	5БП.372.018	ВМПЭ-10
Прокладка маслоуказателя	8БП.372.018	ВМПЭ-10, ВМПЭ-10-3150
Прокладка	8КА.372.023	ВМПЭ-10К-630-20У3
Прокладка маслоспускной пробки	8БП.372.281	ВМПЭ-10-630-20У3, 25Х2
Прокладка	8КА.371.000	Крышка нижняя
Прокладка	8КА.371.012	
Прокладка	8КА.371.014/053	
Прокладка	8КА.371.056	Крышка верхняя (паронит)
Пружина	8КА.281.004	
Пружина	5КА.281.029	ВМПЭ-10-1600-20, 1600А
Пружина	5БП.281.082-01	Буферная 294x75x65
Пружина буферная	5БП.281.090-01	ВМПЭ-10-630-1000
Пружина	5БП.281.094	
Пружина	5БП.281.094-01	ВМПЭ-10
Пружина	8КА.281.133	
Пружина	8БП.281.144	1600 А
Пружина	8БП.281.144-01	630 А
Пружина	8КА.281.206	
Распорка	8КА.132.001	
Распорка	8КА.132.003	
Распорка	8КА.132.008	
Распорка	8БП.132.554	
Ролик	8БП.221.053	
Ролик	8КХ.221.073	
Рычаг	5БП.231.467.01	
Серьга	8БП.471.227	ВМПЭ-10-3150
Серьга	8БП.471.227-01	ВМПЭ-10-3150
Серьга	8БП.471.239	
Серьга	8БП.471.239-01	
Собачка	5БП.272.012	
Сопrotивление	6СЯ.273.002	154x100x40
Стержень	8КА.540.003	Направляющий
Стержень	8КА.540.004	Направляющий
Стержень	5КА.540.017	Подвижный
Стержень подвижный	5КА.640.017-02	ВМПЭ-10-1600-20
Стержень	5КА.540.018	Подвижный
Стержень	5БП.540.110	ВМП-10К
Стержень	5БП.540.166	
Стержень токоведущий	5БП.540.492-02	ВМПЭ-10-630-31,5
Стержень	5БП.540.510	630,1000 А /20, 31,5 кА Т3
Стержень	5БП.540.510-01	1250 А /20, 31,5 кА Т3
Стержень	5БП.540.511	
Стержень	5БП.540.512	630, 1000 А /20, 31,5 кА
Стержень	5БП.540.512-01	1600 А /20, 31,5 кА, D=24, L=317,5
Стержень	5БП.540.514	630, 1000 А /20, 31,5 кА
Стержень	5БП.540.514-01	1600 А /20, 31,5 кА
Стержень токоведущий	5БП.540.514-06	ВМПЭ-10-630-31,5
Стержень	5БП.540.517	ВМПЭ-10-3150
Стержень	8БП.173.618	630, 1000 А, D=22, L=317,5
Стержень	8БП.173.618-01	1600 А, D=24, L=317,5
Стержень	8БП.173.629	
Стержень	8БП.173.629-01	
Стержень	8БП.173.629-02	
Стержень	8БП.173.629-03	630 А, D=24, L=283
Стержень	8БП.173.629-04	1000 А, D=24, L=305
Стержень	8БП.173.629-05	1600 А, D=24, L=328
Токоотвод	5ВУ.587.003	630,1000 А
Токоотвод	5БП.587.009	ВМПЭ-10, 630,1000 А
Токоотвод	5БП.587.010	ВМПЭ-10-3150
Токоотвод	5БП.387.010	ВМПЭ-10, 630А
Токоотвод	5КА.587.025	
Траверса	5БП.125.292.01	3150 В
Трубка	8КА.724.009	
Трубка	8БП.724.124	
Трубка	8БП.724.124-01	
Трубка	8БП.724.124-02	ВМПЭ-10-630-20, ВМПЭ-10-3150
Трубка	8БП.724.124-03	16x132
Трубка	8БП.771.213	ВМ-10К
Тяга	5КА.234.064	
Тяга	5БП.743.113-01	ВМПЭ-10-3150
Тяга	5БП.234.157	
Тяга	5БП.234.157-01	
Тяга	5БП.234.157-02	
Тяга	5БП.331.157-03	630-1600 А
Уплотнение	8КА.372.001	Маслоуказатель
Уплотнение	8БП.155.538	ВМПЭ-10
Уплотнение	8БП.371.018	ВМПЭ-10
Уплотнение	8БП.372.018	ВМПЭ-10
Уплотнение	8БП.372.281	ВМПЭ-10-630-20У3
Уплотнение болтового крепления стержней	010-014-25-2-2	Кольцо
Уплотнение болтового крепления стержней	012-016-25-2-2	ВМПЭ-10-3150 Кольцо
Фланец	5БП.180.261-02	630А
Фланец	5БП.180.261-03	ВМПЭ-10-630-1000, 1000А
Фланец	5БП.180.261-04	1600 А
Шайба	8КА.700.032	ВМПЭ-10-1600-20, Пробка маслоспускная
Шайба	8КА.700.032	ВМПЭ-10-1600-20
Шпилька	8КА.939.002	
Шпилька	8БП.747.011	
Штифт	8БП.934.909	
Электромагнит отключения	5СЯ.520.302	ВМПЭ-10-630

## Запасные части к ВПМ-10

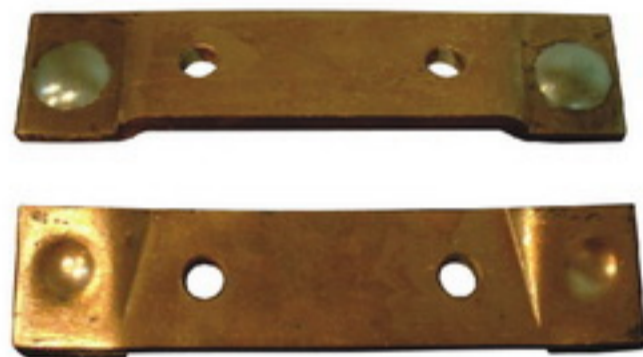
Наименование	№ чертежа	Примечание
Болт	ВЕЮИ.713513.001	Маслоналивной
Вал	ВЕЮИ.303763.001-01	ВПМП-10-20 боковое левое
Вал	ВЕЮИ.303763.003	ВПМ-10-20/630,1000 боковое левое
Вал	ВЕЮИ.303773.001-01	ВПМП-10 боковое левое
Втулка	ВЕЮИ.711341.001	
Втычные контакты главной цепи	ПЭ.022-01-03	К-III-У
Зажим	ВЕЮИ.758584.002	1000 А
Изолятор (опорный фарфор)	ИНЮМ.757527.018-01	
Изолятор опорный в сборе	ВЕЮИ.686114.001	вес - 2,65 кг
Изолятор проходной в сборе ( трубка, скоба, крышка )	ВЕЮИ.686154.002	630 А, вес-3,8 кг
Изолятор проходной в сборе ( трубка, скоба, крышка )	ВЕЮИ.686154.002-01	1000 А
Камера	ВЕЮИ.686424.003	
Камера дугогасительная	5КА.740.022-02	630 А
Камера с цилиндром	ВЕЮИ.686424.001	вес-2,1 кг
Катушка отключения	5БП.522.239	
Колodka	8БП.143.107-02	
Колodka	8БП.143.588	630 А
Кольцо	ВЕЮИ.711171.002	
Кольцо	ВЕЮИ.711171.003	литое в розеточный контакт
Контакт ( розеточный с крышкой )	ВЕЮИ.685161.001-01	1000 А
Контакт ( розеточный с крышкой )	ВЕЮИ.685161.001	630 А
Крышка	8ВУ.310.034	Закрывает стекло
Крышка (нижняя)	ВЕЮИ.301171.001	
Ламель розеточного контакта (с м/к)	ВЕЮИ.685175.001	вес - 0,1 кг, 630,1000 А
Ламель	5КА.572.001-02	630 А
Ламель розеточного контакта	5БП.572.011	
Манжета	ВЕЮИ.754179.001	8ВУ.370.016 с МГГ-10
Механизм отключения	6БП.716.025	
Наконечник	ВЕЮИ.301525.006	ВПМП – левое и среднее присоед.
Наконечник	ВЕЮИ.301525.005	ВПМ – боковое левое и правое (прямой)
Наконечник	ВЕЮИ.301525.004	ВПМ-10-20 – среднее присоед., камеры КСО-
Наконечник м/к	8ФР.551.278-02	или 5ВУ.551.010, 5ВУ.551.021, вес-0,102 кг
Наконечник	5БП.426.001	
Обмотка к откл.эл.магниту перем. тока		1500А (ручной привод ПРБА)
Ось	ВЕЮИ.715112.003	
Перегородка	ВЕЮИ.741212.001	
Пластина	8ВУ.150.307	Оргстекло
Прокладка	ВЕЮИ.754152.012	в проходной изолятор
Прокладка	ВЕЮИ.754152.010	картон, идет в изолятор опорный
Прокладка	ВЕЮИ.754152.020	маслоналивная
Прокладка (в контакт)	ВЕЮИ.754152.019	(в контакт) ст. чертеж 8СЯ.370.145
Пружина	8КА.370.004	
Пружина	ВЕЮИ.753513.001	
Рычаг ( сварной )	5ВУ.231.096	Сварной вместо литого ВЕЮИ.743125.007
Рычаг изоляционный	ВЕЮИ.743125.006	Прессматериал, взаимозаменяемый с
Рычаг	ВЕЮИ.743125.006-01	Изоляционный СТЭФ
Рычаг изоляционный	ВУИЕ.303671.008	СТЭФ, вес - 0,184 кг, взаимозаменяемый с
Связь гибкая	ВЕЮИ.757443.002	630 А (розеточный с крышкой), вес - 0,76 кг
Связь гибкая	ВЕЮИ.757443.001	1000 А (розеточный с крышкой), вес - 0,76 кг
Связь гибкая ( 0,1 * 20 )	ВЕЮИ.757443.003	Розеточный контакт 630 А
Связь гибкая ( 0,1 *25 )	ВЕЮИ.757443.003-01	Розеточный контакт 1000 А
Скоба	ВЕЮИ.745112.002-02	630 А
Скоба	ВЕЮИ.745112.002-01	1000 А
Стекло маслоуказателя	8КА.724.001	
Стекло маслоуказателя	8БП.724.125	
Стержень ( без м/к )	ВЕЮИ.715231.001	L=688, 630 и 1000 А, вес-2,25 кг
Стержень ( в сборе )	ВЕЮИ.685174.001-01	1000 А
Стержень ( в сборе )	ВЕЮИ.685174.001	630 А
Стержень (подвижного контакта с м/к)	ВЕЮИ.685174.002	630 А, L=710, D=22, вес-2,425 кг
Стержень (подвижного контакта с м/к)	ВЕЮИ.685174.002-01	1000 А
Стержень подвижный	5КА.540.001-02	630 А
Стержень подвижный	5КА.540.017	
Стержень токоведущий	5БП.540.166	
Токоотвод	5БП.587.010	
Толкатель	8КА.235.013	
Трубка	ВЕЮИ.723111.002	
Трубка (изолирующая с фланцем)	ВЕЮИ.301571.003	Изолирующая
Уплотнение	8БП.372.281	
Цилиндр	ВЕЮИ.713454.001	
Цилиндр в сборе	ВЕЮИ.301571.002	630 А, вес - 23,8 кг
Цилиндр в сборе	ВЕЮИ.301571.002-01	1000 А
Шайба	8ВУ.370.021	Резина под стекло
Шпилька	ВЕЮИ.758291.001	

## Запасные части к МГГ-10

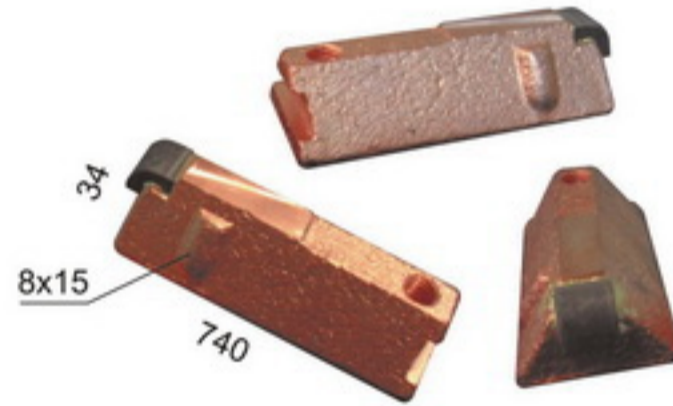
Наименование	№ чертежа	Примечание
Буфер масляный	5БП.287.011	
Газоотвод	5БП.434.012	МГГ-10-45
Газоотвод	5БП.434.030	МГГ-10-63
Гибкая связь	5БП.505.089	взамен 8ВУ.505.011
Гибкая связь ( розеточный конт. )	8ВУ.505.011	МГГ-10-45, МГГ-10-63
Гибкая связь ( розеточный конт. )	8ВУ.505.011-01	МГГ-10-45 тропики, МГГ-11
Изолятор опорный ( фарфор )	8ВУ.720.016	Вес-6,5 кг
Изолятор проходной ( фарфор )	8ВУ.720.014	Вес - 2,5 кг
Изолятор проходной (армированный с крышкой )	6БП.280.054, -01	
Камера дугогасительная	5БП.740.144	
Катушка включающая	5ВУ.520.020	ПЭ-21, ток отключ. - 45 кА, состоит из 2 -х секций
Катушка включающая	5ВУ.520.055	ПЭ-21 АУЗ, ток отключ. - 63 кА, состоит из 1 секции (на 220 В)
Катушка отключающая	5ВУ.520.056	ПЭ-21
Клапан	5БП.456.129	
Ключ	5ВУ.448.005	
Колпачок м/ук	8ВУ.307.022	8БП.307.026 - старый чертеж, вес - 0,003 кг
Контакт ( главный в сборе )	5БП.551.023	( ножи, стержень, траверса )
Контакт розеточный	5БП.551.385	5 ламелей
Корпус цилиндра	5БП.268.222	
Крышка	5БП.310.782	МГГ-10-63 (изолятор армир., ламели, шины)
Крышка	5БП.310.784	МГГ-10-45 (изолятор армир., ламели, шины, гибкая связь)
Крышка	5БП.313.052	
Ламель	8ВУ.572.007	ШМТ 12,5*20, L=110, вес - 0,22 кг МГГ-10
Ламель	8ВУ.572.009	ШМТ 12,5*20, L=110
Ламель розеточного контакта ( с м/к )	5БП.572.014	вес-0,23 кг (1С.3167)
Манжета	8ВУ.370.016	(резина) старый чертеж - 8БП.373.058
Механизм в сборе	6ВУ.716.005	ПЭ-21
Наконечник ( м/к )	5ВУ.551.010	Или 5ВУ.551.021, 8ФР.551.278-02, вес - 0,102 кг
Нож	8БП.566.001	
Нож 1С.2750	1С.2750	МГГ-10-45
Перегородка	5БП.742.032-01	МГГ-10-5000-63 КУЗ
Планка	8БП.151.341	
Пластина	8БП.150.629	
Пластина	8БП.150.130	

## Запасные части к МГГ-10

Привод ПЭ-21	3ВУ.013.000	вес - 275 кг на 45 кА, 300 кг - 63 кА
Пружина буферная	5БП.281.050	
Пружина	8ВУ.281.088	ПЭ-21
Пружина (отключающая)	5БП.281.003	
Пружина розеточного контакта	8БП.281.292	
Собачка	5ВУ.272.018	ПЭ-21
Собачка	5ВУ.272.017	Отключающая ПЭ-21
Стержень подвижный	5БП.540.012	L=867, D=22, вес - 2,86 кг
Стержень	5БП.540.012-02	L=887, D=22
Траверса	8БП.125.007	
Трубка (маслоуказатель)	8БП.171.543	
Уплотнение	8ВУ.370.014	8БП.372.408 - старый чертеж
Уплотнение	8БП.372.430	(резина в цилиндр), вес-0,03 кг
Уплотнение маслоспускного болта	8ВУ.370.019	8БП.372.180 - старый чертеж
Уплотнение маслоуказателя	8БП.372.018	8ВУ.370.009
Цилиндр (большой) верхний	8БП.770.166	Баковая изоляция
Цилиндр (малый) нижний	8БП.770.177	Баковая изоляция
Шина сборная	5БП.581.515-01.03	МГГ-10-5000-45,63, 03-зеркальное отображение
Штанга	8БП.743.020	
Штанга изолирующая	5ВУ.743.016	Труба D=52
Штанга изолирующая	5ВУ.743.017	Труба D=62
Электромагнит отключения	5ВУ.647.008	ПЭ-21
<b>Запасные части к МГГ -2000 10 кВ</b>		
Колодка	8ВУ.143.018	
Контакт клиновой	8ВУ.551.034	(1М-14213)
Контакт розеточный	5ВУ.551.097	5 ламелей с м/к (1С-52459)
Контакт розеточный	5ВУ.551.015	Ламели без м/к
Ламель (без м/к)	8ВУ.572.003	идет в 5ВУ.551.001
Ламель (розеточн. контакт, с м/к)	5ВУ.572.001	(1М-14218) идет в 5ВУ.551.097
Наконечник контактного стержня	8ФР.551.278-02	
Пластина контактная	8ВУ.150.129	
Пластина контактная	8ВУ.150.130	(1С-2750)
Пружина	8БП.281.022	
Стекло м/у (трубка)	8ВУ.175.008	(1ДМ-1791)
Стержень контактный	ОК.219-00	(как 5БП.540.012)
Стержень	5ВУ.540.020	L=812, D=22
Стержень	5ВУ.540.005	L=800, D=22
Трубка маслоуказателя	8ВУ.175.008	Стекло м/у (1ДМ-1791)
Штанга изолирующая	ОК.215-00	(как 5ВУ.743.016, 1С-52450)



МГГ-10  
нож (пластина) 1С.2750 (8ВУ.150.130)



МГГ-10  
ламель 1С.3167 (5БП.572.014)

## Запасные части к высоковольтным масляным выключателям на 110-220 кВ типа ВМТ

Наименование	Обозначение	Примечание
<b>ВМТ-110/220</b>		
Буфер	5СЯ.287.051	
Вибратор	5СЯ.487.035	
Вкладыш	8СЯ.263.084	ВМТ-110-40
Вкладыш	8СЯ.263.085	ВМТ-110-40
Вкладыш	8СЯ.263.086	ВМТ-110-40
Вкладыш	8СЯ.263.077	ВМТ-110-25
Вкладыш	8СЯ.263.078	ВМТ-110-25
Вкладыш	8СЯ.263.079	ВМТ-110-25
Изолятор ПВМг-110		ВМТ-110-40
Изолятор ПВМо-110		ВМТ-110-40
Камера дугогасительная	5СЯ.740.070	ВМТ-110-25
Камера дугогасительная	5СЯ.740.099	ВМТ-110-40
Камера дугогасительная (изоляция)	5СЯ.740.157	ВМТ-110-25
Камера дугогасительная (изоляция)	5СЯ.740.162	ВМТ-110-40
Катушка	5СЯ.520.277-02	Вкл.
Катушка	5СЯ.520.302-02	
Катушка	5СЯ.520.302-04	Откл. 220 В
Катушка	5СЯ.520.307	
Катушка	5СЯ.520.307.01	
Катушка	5СЯ.520.307.02	
Катушка	5СЯ.520.307.06	
Кольцо	010-014-25-2-2	ВМТ-110-25, ВМТ-110-40
Кольцо	012-016-25-2-2	ВМТ-110-25, ВМТ-110-40
Кольцо	055-065-58-2-2	ВМТ-110-25, ВМТ-110-40
Кольцо	095-105-58-2-2	ВМТ-110-25, ВМТ-110-40
Кольцо уплотнительное	8БП.370.048	ВМТ-110-25, ВМТ-110-40
Кольцо уплотнительное	8СЯ.370.427	ВМТ-110-25, ВМТ-110-40
Кольцо уплотнительное	8СЯ.370.437	
Кольцо уплотнительное	8СЯ.370.438	
Кольцо уплотнительное	8СЯ.370.439	
Кольцо уплотнительное	8СЯ.370.441	
Кольцо уплотнительное	8СЯ.370.443	
Кольцо уплотнительное	8СЯ.370.448	
Кольцо уплотнительное	8СЯ.370.469	
Кольцо уплотнительное	8СЯ.370.470	
Кольцо уплотнительное	8СЯ.370.498	ВМТ-110-40
Кольцо уплотнительное	8БП.370.780	8БП.370.047

## Перечень запасных частей к выключателю ВМГ-10, ВМГ-133

Наименование	№ чертежа	Примечание
<b>ВМГ-10</b>		
Изолятор	6КА.280.004	
Изолятор	8СЯ.770.665	
Изолятор (опорный фарфор)	ИНЮМ.757.527.018-01	принимать с ВПМ-10 ОФР-10-
Изолятор опорный в сборе	ВЕЮИ.686.114.001	принимать с ВПМ-10
Камера дугогасительная	5ВУ.740.008	749172
Контакт розеточный без нижн.	5ВУ.551.044	ВМГ-10
Ламель (с м/к)	5ВУ.572.004	5СЯ.572.000
Наконечник	5БП.426.001	ВМГ-10
Наконечник (м/к)	5ВУ.551.021	Или 8ФР.551.278-02,
Рычаг (изоляционный)	ВЕЮИ.743125.006	принимать с ВПМ-10
Связь гибкая (1000 А)	8ВУ.505.023	8СЯ.505.006, вес - 0,76 кг
Связь гибкая (630 А) (розет.конт.)	8ВУ.505.024	8СЯ.505.007, вес - 0,76 кг
Связь гибкая (розеточный контакт)	8ВУ.505.025	8СЯ.505.010
Стержень в сборе	5ВУ.540.030.1	630 А
Стержень в сборе	5ВУ.540.030.2	1000 А
Стержень токоведущий с м/к	5ВУ.540.007	Вместо 630, 1000 А, L=745, D=22, вес-
<b>ВМГ-133</b>		
Изолятор проходной	6ВУ.280.036	
Камера дугогасительная	5ВУ.740.000	ВМГ-133
Камера дугогасительная	5ВУ.740.008	
Колодка	8ВУ.143.000	20x35x60 медь
Контакт розеточный	5ВУ.551.096	1000 А, вес - 1,48 кг
Контакт розеточный	5ВУ.551.032	630 А, вес - 1,19 кг (1С-50538)
Ламель м/к	5ВУ.572.002.1	1000 А
Ламель м/к (розеточный контакт)	5ВУ.572.002.2	630А, 1000 А
Манжета	8ВУ.778.001	
Наконечник м/к	5ВУ.551.021	5ВУ.551.010, 8ФР.551.278-02,
Пружина розеточного контакта	8ВУ.281.000	1М-9232 Розеточный контакт
Связь гибкая	8ВУ.505.002	1000 А, вес-0,76 кг
Связь гибкая	8ВУ.505.001	630 А, вес-0,76 кг
Связь гибкая	8ВУ.505.001-01	
Связь гибкая	8ВУ.505.002	
Связь гибкая (розеточный контакт)	8ВУ.505.010	вес - 0,014 кг
Стекло маслоуказателя	8ВУ.175.008	
Стержень токоведущий (наконечник)	5ВУ.540.001	630, 1000 А, L=745, D=22
Стержень без м/к	8ВУ.174.004.1	630 А L=730
Стержень без м/к	8ВУ.174.004.2	1000 А L=723
Стержень токоведущий с м/к	5ВУ.540.007	Вместо 630, 1000 А, L=745, D=22, вес-
Труба (стекло м/у)	8ВУ.175.008	вес-0,003 кг
Тяга изоляционная	5ВУ.234.020	Стеклотекстолитовая
Цилиндр большой	8ВУ.770.000	
Цилиндр м/б	8ВУ.770.006	



# ЗАПЧАСТИ К МАСЛЯНЫМ ВЫКЛЮЧАТЕЛЯМ 110 Кв

## Запасные части к высоковольтным масляным выключателям на 110-220 кВ типа ВМТ

## Запасные части к высоковольтным масляным выключателям на 110-220 кВ типа МКП

Комплект модернизации	КМ-1	
Комплект модернизации	КМ-3	
Контакт	5СЯ.551.224	
Контакт	5СЯ.551.226	Подвижный ВМТ-110-25
Контакт	5СЯ.551.245	Неподвижный ВМТ-110-25
Контакт	5СЯ.551.267	Подвижный ВМТ-110-40
Контакт	5СЯ.551.265	Неподвижный ВМТ-110-40
Манжета	8СЯ.373.017	ВМТ-110-25, ВМТ-110-40
Манжета	1-30x52-1	ГОСТ 8752-79
Манометр	МТПСд-100/16-2,5	ВМТ-110-25, ВМТ-110-40
Нагреватель	6СЯ.319.032	ТЭН-60А 13/0,63 О127
Нагреватель	6СЯ.319.040	ТЭН-78А 13/0,4 127
Направляющая	5СЯ.260.001	
Ось	8СЯ.205.662	ВМТ-110-25, ВМТ-110-40
Передача цепная	ИЕ.1505.3180	
Приспособление	5СЯ.487.007	
Приспособление	5СЯ.487.031	
Прокладка	8БП.155.022	ВМТ-110-25, ВМТ-110-40
Прокладка	8СЯ.372.053	ВМТ-110-40
Прокладка	8СЯ.766.068(424)	ВМТ-110-25
Прокладка	8СЯ.371.181	ВМТ-110-25, ВМТ-110-40
Прокладка	8СЯ.370.424	
Прокладка	8СЯ.370.425	ВМТ-110-25
Прокладка	8СЯ.370.425.01	ВМТ-110-40
Прокладка	8СЯ.371.254	ВМТ-110-25, ВМТ-110-40
Ролик	5СЯ.221.009	
Ролик	8СЯ.221.073	
Ролик	8СЯ.221.076	
Рукав	5СЯ.462.023	
Рукав	5СЯ.462.024	
Рычаг	8СЯ.231.629	Сцепляющий
Рычаг	5СЯ.231.281	
Скоба	5СЯ.140.069	
Собачка	8СЯ.272.032	Удерживающая
Собачка	8БП.272.077	Отключающая
Собачка	8СЯ.272.080	
Собачка	8СЯ.272.086	
Стержень	8СЯ.173.244	
Трос	5СЯ.470.004	ВМТ-110-25
Трос	5СЯ.470.004.01	ВМТ-110-25, ВМТ-110-40
Трос	5СЯ.470.005	ВМТ-110-40
Трубка	8СЯ.770.130	ВМТ-110-25, ВМТ-110-40
Тяга	5СЯ.743.051	ВМТ-110-25, ВМТ-110-40
Тяга	5СЯ.743.052	
Уплотнение	8СЯ.370.438	ВМТ-110-25, ВМТ-110-40
Уплотнение	8СЯ.370.439	ВМТ-110-25, ВМТ-110-40
Уплотнение	8СЯ.370.441	ВМТ-110-25, ВМТ-110-40
Уплотнение	8СЯ.370.443	ВМТ-110-25, ВМТ-110-40
Уплотнение	8СЯ.370.444	ВМТ-110-25, ВМТ-110-40
Уплотнение	8СЯ.370.469	ВМТ-110-25, ВМТ-110-40
Уплотнение	8СЯ.370.470	ВМТ-110-25, ВМТ-110-40
Цилиндр защитный	5СЯ.770.049	ВМТ-110-25
Цилиндр	5СЯ.770.050	ВМТ-110-40
Цилиндр	5СЯ.770.052	ВМТ-110-40
Цилиндр камеры	5СЯ.770.059	ВМТ-110-25
Цилиндр	5СЯ.770.066	ВМТ-110-40
Шайба	8БП.370.047	
Шпилька	8СЯ.932.070	Текстолитовая

Наименование	Обозначение	Примечание
Блок-контакт КБВ	5БП.551.094-01	
Блок-контакт КБО	5СЯ.551.039-02	
Болт	5СЯ.851.008	
Болт	5СЯ.851.008-01	
Болт	5СЯ.851.008-04	
Буфер масляный	5СЯ.287.039	У-110
Буфер масляный	5БП.287.084	МКП-110
Гайка	8БП.748.003	
Гибкая связь	5БП.505.077	
Камера	5БП.740.167	1000 А (2С-20496)
Камера	5БП.740.167-01	630 А с шунтом
Камера	5БП.740.167-01	630 А без шунта
Катушка	5СЯ.520.277-02	
Катушка	5СЯ.520.302-04	220 В
Катушка	5СЯ.520.302-02	
Катушка	5СЯ.520.302-05	110 В
Кольцо	8БП.370.047	
Кольцо	8БП.370.048	
Колодка	5БП.143.073	
Контакт	5СЯ.551.194	Подвижный (2С-20200)
Контакт	5СЯ.551.225	
Контакт	8БП.551.347	Свеча
Контакт	5БП.551.755	Нижн. 1000 (А 2С-20725)
Контакт	5БП.551.755.01	Нижн. 630 А
Контакт средний 1000А	5БП.551.761	Средн. 1000 А (2С-20747)
Контакт средний 630А	5БП.551.761.01	Средн. 630 А
Контакт верхний 1000А	5БП.551.764	Верхн. 1000 А
Контакт верхний 630А	5БП.551.764.01	Верхн. 630 А
Нагреватель		ТЭН-71А 10/0,4 С220
Нагреватель	6СЯ.319.022	ТЭН-240Б
Накладка	5БП.135.170	Камера
Направляющее устройство	5БП.260.091	
Маслоуказатель	6БП.349.008	
Механизм	6БП.716.025	
Механизм	6СЯ.716.026	
Перемычка 1000А	5БП.585.146	1000 А (2С-20156)
Перемычка 630А	5БП.585.146-01	630 А
Подвижный контакт	5СЯ.551.194 (2С-20200)	
Прокладка	8БП.155.022	
Прокладка лаза	8БП.371.127	
Пружина	8КА.285.016	
Пружина	8БП.281.749	
Пружина	8БП.281.751	
Пружина	5БП.281.088	
Траверса	8СЯ.125.016	
Трансформатор тока ТВ-110	1СЯ.763.008	
Трубка	8БП.771.213	
Трубка	8БП.771.213.01	
Труба	8БП.172.919	
Труба	8БП.172.920	
Шпилька	8БП.937.423	
Штанга	5СЯ.743.042	(2С-20384)
Штанга	5БП.743.062	
Штанга	5БП.743.062-01	
Штанга	5БП.743.062-02	
Штанга	5БП.743.062-03	
Штанга	8БП.743.096	
Шунт	5БП.583.017	

## Запасные части к высоковольтным масляным выключателям на 110-220 кВ типа У-110-40, У-110-2000-50

Изготовим по вашей заявке.

## ЗАПАСНЫЕ ЧАСТИ К ЭЛЕКТРОГАЗОВЫМ ВЫКЛЮЧАТЕЛЯМ (МКП-35)

Наименование	Обозначение	Примечание
Блок-контакт КБВ	5БП.551.094-01	
Блок-контакт КБО	5СЯ.551.039-02	
Ввод	5СЯ.516.025	Кат. А
Ввод	5БП.516.345	Кат. Б
Камера	5БП.740.252	
Камера	5СЯ.740.089	
Катушка	5СЯ.520.277.01	Вкл. 220/110В
Катушка	5СЯ.520.277-02	
Катушка	5СЯ.520.302-04	Откл. 220В
Кольцо уплотнительное	8БП.370.048	
Контакт	5СЯ.551.111	Подвижный
Контакт	5СЯ.551.113	Неподвижный
Механизм	6СЯ.716.026	
Прокладка	8БП.371.417	
Прокладка	8СЯ.371.198	
Прокладка	8БП.156.472	
Прокладка	8БП.155.022	
Стержень	5СЯ.540.025	
Трубка	8БП.771.213	
Тяга	5БП.743.157	
Тяга	5БП.234.158	
Шайба уплотнительная	8БП.370.047	
Штанга	5СЯ.743.063	
Штанга	5СЯ.743.063-01	

# ЗАПЧАСТИ К МАСЛЯНЫМ ВЫКЛЮЧАТЕЛЯМ 220 КВ

Запасные части к высоковольтным  
масляным выключателям на 220 кВ  
типа У-110-25, У-220-40-50

Наименование	Обозначение	Примечание
Блок-контакт КБВ	5БП.551.094-01	
Блок-контакт КБО	5СЯ.551.039-02	
Болт	5БП.746.007	
Болт	5БП.851.049	капрон. изол.У-110-2000-40
Болт	5БП.851.050	У-110-2000-40
Болт	5БП.851.051	У-110-2000-40
Болт	5БП.851.060	У-110-2000-50
Болт конусный	8БП.925.111	Конусный
Буфер	5СЯ.287.039	
Втулка	8БП.201.078	ШПЭ-44
Гайка	8БП.748.003	
Гайка	8СЯ.945.110	У-110-2000-50
Гибкая связь	8БП.505.206	
Держатель	5БП.100.038	У-110-2000-50
Дугогасительное устройство	5СЯ.336.010	У-110-2000-40
Камера дугогасительная	5БП.740.100	У-110-2000-40
Камера дугогасительная	5БП.740.113	У-110-2000-50
Катушка	5СЯ.520.178	У-110-2000-50 220В
Катушка	5СЯ.520.178-01	У-110-2000-50 110В
Катушка	5СЯ.520.277-04	У-110-2000-40
Катушка	5СЯ.520.277-06	У-110-2000-50
Катушка	5СЯ.520.302-07	У-110-2000-40
Кольцо	030-38-46-2-2	У-110-2000-50
Кольцо	8БП.370.047	
Кольцо	8БП.370.048	У-110-2000-50
Кольцо 030x038-46-2-2	ГОСТ 9833-73	
Контакт	8БП.551.078	
Контакт (свеча)	5БП.551.120	Свеча У-110-2000-40
Контакт	8БП.551.282	У-110-2000-50
Контакт	5БП.551.333	У-110-2000-40
Контакт	5БП.551.335	У-110-2000-40
Контакт	8БП.551.353	Токосъёмное устройство
Контакт	5БП.551.354	
Контакт	8БП.551.356	Компенсирующее устр-во
Контакт	5БП.551.344	У-110-2000-40
Контакт промежуточный	5БП.551.418	У-110-2000-50
Контакт	5БП.551.430	У-110-2000-50
Контакт левый	5БП.551.645	У-110-2000-50 левый
Контакт правый	5БП.551.646	У-110-2000-50 правый
Контакт	5БП.551.818	У-110-2000-40 верхний
Контакт	5БП.551.818.01	У-110-2000-40
Контакт	5БП.551.923	У-110-2000-40
Маслоуказатель	6БП.349.008	
Механизм	6БП.716.025	
Нагреватель	6СЯ.319.022	ТЭН 240Б 13/1.6 Ц220
Нагреватель	6СЯ.319.027	ТЭН 200А 13/1.25 Ц220
Нагреватель	6БП.319.061	ТЭН-71А 10/0.4 С220
Направляющее устройство	5БП.260.049	
Направляющее устройство	5БП.260.091	У-110-2000-40
Ось	8БП.205.957	
Планка	8СЯ.150.272	ШПЭ-44
Прокладка	8БП.155.022	У-110-2000-50
Прокладка лаза	8БП.371.127	У-110-2000-50
Прокладка лаза	8БП.156.411	У-110-2000-50
Пружина	8БП.281.747	У-110-2000-50
Решётка дугогасительная	5БП.336.099	У-110-2000-50
Рычаг	5БП.231.298	ШПЭ-44
Стержень	5БП.540.492	
Стержень	5БП.540.492.01	У-110-2000-50
Стержень	5БП.540.492.02	У-110-2000-40
Траверса	8БП.125.089	У-110-2000-40
Траверса	8БП.125.163	У-110-2000-40
Трансформатор тока ТВ-110 ПУ2	1СЯ.763.008	
Труба	8БП.170.603	
Трубка	8БП.771.213.01	
Шайба	8БП.370.047	У-110-2000-50
Шпилька	8БП.937.423	
Шпилька	8БП.937.423.02	У-110-2000-50
Штанга	5СЯ.743.043	У-110-2000-40
Штанга	5СЯ.743.043.01	У-110-2000-40
Штанга	5БП.743.062	
Штанга	5БП.540.062-01	
Штанга	5БП.743.062-02	
Штанга	5БП.743.062.03	У-110-2000-50
Шток	8БП.235.094	ШПЭ-44
Шунт	5БП.583.017	
Шунт	5БП.583.018	У-220-2000-40



ВТ-35  
Траверса  
ВИЕЦ 685.111.002

ВТ-35  
Контакт подвижный  
ВИЕЦ 685.174.002

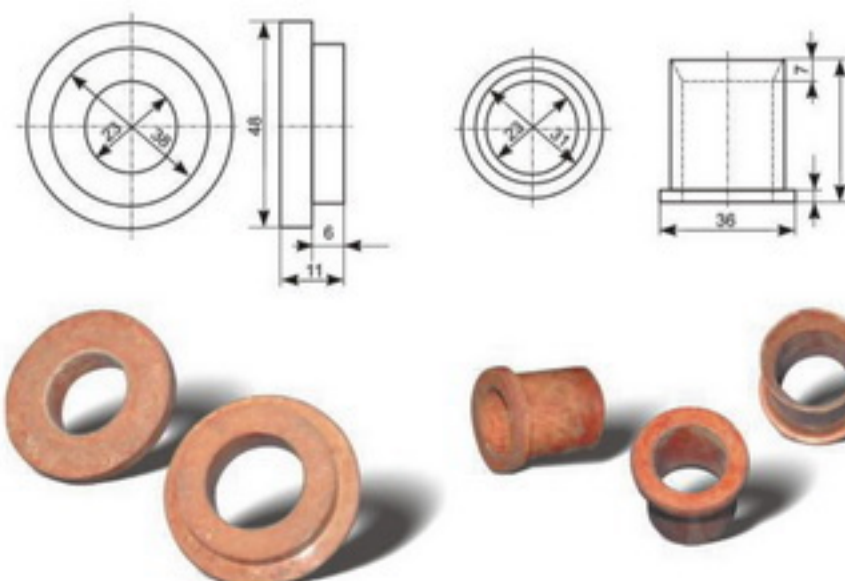


ВТ-35  
Контакт подвижный  
ВИЕЦ 685.174.001

ВТ-35  
Тяга  
ВИЕЦ 686.236.002



ВТ-35  
Втулка ВИЕЦ 713.341.003  
Втулка ВИЕЦ 713.341.002

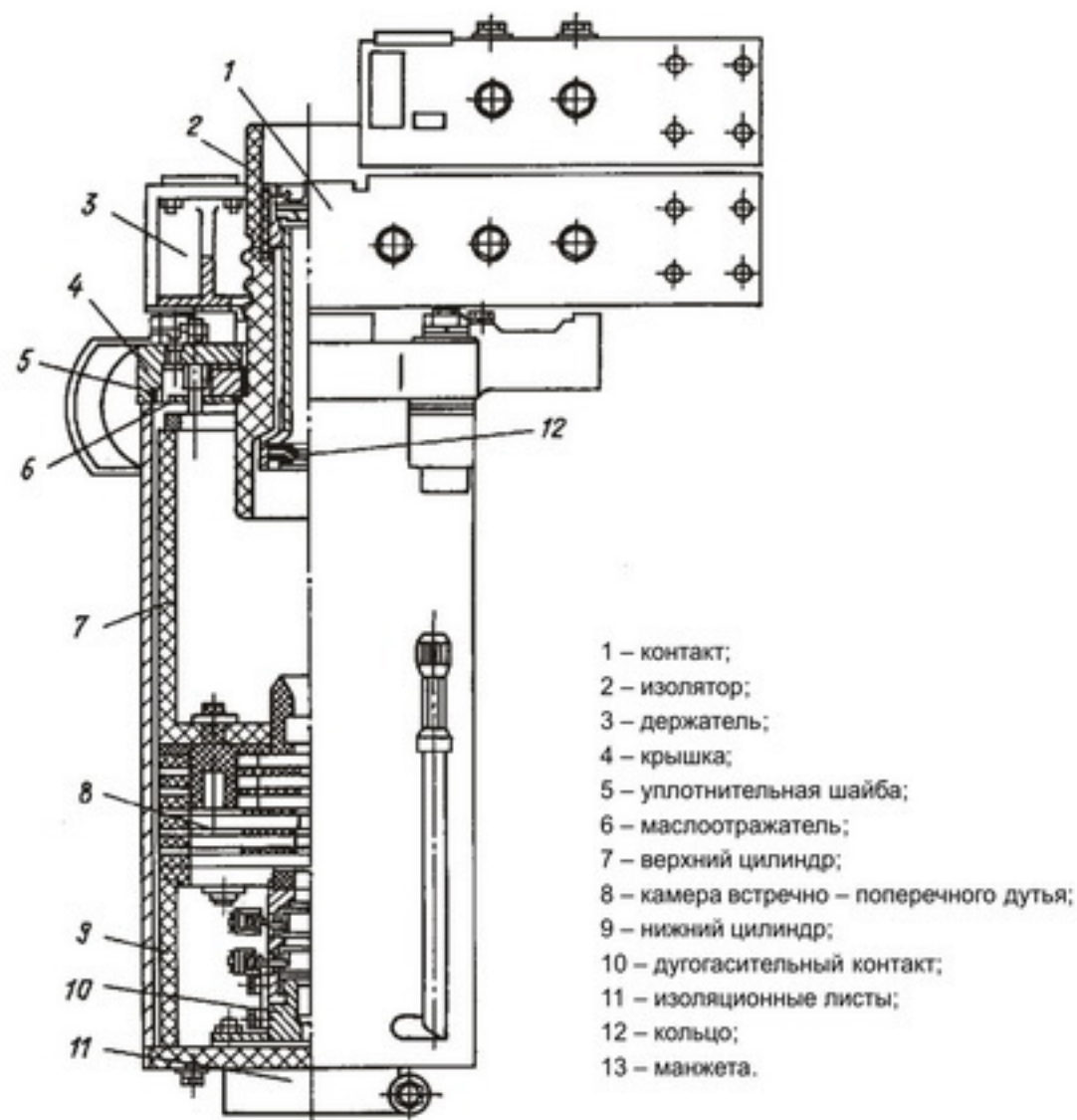


## Запасные части к ВТ-35-630-12,5

Номенклатура	Чертеж новый	Чертеж старый
Камера дугогасительная	ВИЕЦ.686.422.002	5ФБ.740.003
Контакт подвижный	ВИЕЦ.685.174.002	5ФБ.552.004
Контакт неподвижный	ВИЕЦ.685.174.001	5ФБ.552.005
Штанга	ВИЕЦ.686.236.002	5ФБ.743.000
Прокладка	ВИЕЦ.686.451.001	5ФБ.760.000
Уплотнение	ВИЕЦ.754.127.001	8ФБ.372.004
Втулка	ВИЕЦ.713.341.002	8ФБ.211.025
Втулка	ВИЕЦ.713.341.003	8ФБ.211.026
Пружина	ВИЕЦ.753.513.005	8ФБ.283.034
Пластина	ВИЕЦ.711.192.003	8ФБ.150.047
Пластина	ВИЕЦ.711.192.001	8ФБ.150.043
Пластина	ВИЕЦ.711.192.005	8ФБ.150.049
Цилиндр	ВИЕЦ.716.171.001	8ФБ.771.007
Траверса	ВИЕЦ.685.111.001	5ФБ.125.000
Ввод к ВТ-35-630-12,5	ВИЕЦ.686.341.001	5ФБ.516.000

## Запасные части к ВГМ-20

Выключатели высоковольтного напряжения трехполюсные серии ВГМ-20-90/11200 УЗ и ВГМ-20-90/8000 ТСЗ



## Запасные части к ВБКЭ-10

Наименование	№ чертежа	Примечание
Блок -контакт	БЮЖИ.685112.001-04	пара
Буфер	5КА.287.029-01	модуль
Буфер	ЛТКФ.304243.006	ППЭ-200
Гибкая связь	ЛТКФ.757492.012	630,1000/20 (КДВХ)
Гибкая связь	ЛТКФ.757492.012-01	1600/20 (КДВХ)
Гибкая связь	ЛТКФ.757492.012-04	630,1000/20 (Сименс)
Гибкая связь	ЛТКФ.757492.012-05	1600/20, 31,5 (Сименс)
Изолятор опорный	ЛТКФ.686153.001	
Камера вакуумная		VS 12031 (Сименс) - 20/630,1000,1600
Камера вакуумная		VS 15100 (Сименс) - 31,5/все
Катушка отключ.	ЛТКФ.685442.008, -01	б/исп. - ток потребл. 2А, D=0,25, 220 В, 01 - 110 В
Катушка	ЛТКФ.685442.008-02	ток потребл. - 2,5 А, D=0,25 пост. 220 В
Катушка	ЛТКФ.685442.009-06	
Катушка ( расцепитель ) токовая	ЛТКФ.685442.008-06	3 А, вес - 0,18 кг
Катушка ( расцепитель )	ЛТКФ.685442.008-07	5 А, вес - 0,18 кг
Контакт ( втычной )	ЛТКФ.685169.017	С шиной , ламелями , К-12, 20/630,1000
Контакт ( втычной )	ЛТКФ.685169.017-01	К-12, 1600
Контакт ( втычной )	ЛТКФ.685169.017-02	К-37, 630
Контакт ( втычной )	ЛТКФ.685169.017-03	К-37, 1000
Контакт ( втычной )	ЛТКФ.685169.017-04	К-37, 1600
Контакт ( втычной )	ЛТКФ.685169.017-05	КРУ2-10, КВЭ-10, КР-10, 630,1000/20
Контакт ( втычной )	ЛТКФ.685169.017-06	КРУ2-10, КВЭ-10, КР-10, 1600
Контакт	5ВУ.551.058	КРУ2-10, КВЭ-10, КР-10, 630,1000/20
Контакт	5ВУ.551.059	"Северсталь" 20/630,1000
Контакт	5ВУ.551.060	КРУ2-10, КВЭ-10, КР-10, 1600/20
Стержень ( стержень и пластина )	ЛТКФ.685528.022	К-59, К-104, 20/630, 1000
Стержень ( стержень и пластина )	ЛТКФ.685528.022-01	К-59, К-104, 20/1600, 31,5/1600
Стержень ( стержень и пластина )	ЛТКФ.685528.022-02	К-59, К-104, 31,5/630, 1000
Ламель	8ВУ.572.016	К-12
Привод пружинный ППЭ-200		
Электромагнит отключения	ЛТКФ.677172.003	
Токоприемники		
Ролик	8СЯ.221.039	
Ролик	8СЯ.221.038	
Блок щеткодержателей	5СЯ.220.002	
Пружина	8СЯ.281.540	ТК-10/630
Разъединители		
Изолятор ( фарфор )	ИНЯЖ.757523.092	ПМА-10 УХЛ2 (БИДП.757523.069)
Изолятор ( фарфор )	8ВУ.720.026	ПМА-10/1000
Изолятор ( фарфор )		И-4-80 (ИМЖК.686113.018-06 - Камышлов, ИФ-
Изолятор	6ВУ.281.011-01, -02	РВФ-10/630 II, IV, РВФ3-10/630
Контакт	8ВУ.551.055-03, 07	РВ3-10/630, РВФ3-10/630, РВ, РВО, 400, 630
Контакт	5ВУ.551.047, -04	РВ3-10/630
Нож	5ВУ.566.008-14	РВФ3-10/630
Нож	5ВУ.566.008-16,-17	РВ3-10/630, РВ-10/630
Рычаг	8ВУ.231.056-17	
Стержень	5ВУ.540.035	РВФ3-10/630 II-II
Фланец	8ВУ.180.049-04	РВФ-10/630
Разъемы		
Вилка СШР 36П15ЭШ5		ВБКЭ-10 (К-37)
Розетка СШР 36П15ЭШ5		
Вилка СШР 55П30ЭГ1		ВБКЭ-10 (К-12, К-13, К-26, шкаф)
Розетка СШР 55П30ЭГ1		
Разъем СШР 48 (вилка, розетка)		ВКЭ-10, ВБКЭ-10 (К-59, К-104, К-63, КМ-1Ф)
Вилка 2РТТ 48КПЭ20Ш28В		ВКЭ-10, ВБКЭ-10 (К-59, К-104, К-63, КМ-1Ф)
Розетка 2РТТ 48Б20Г28В		

Наименование	Чертеж	Тип выключателя
<b>Комплект №1</b>		
Рог неподвижного контакта	5БП.595.062	ВАБ-42 2000 ВАБ-43-2000
Контакт дугогасительный	5БП.551.670.1	ВАБ-42 2000 ВАТ-43 2000
<b>Комплект №2</b>		
Рог неподвижного контакта	5БП.595.062	ВАБ-42 4000 ВАБ-42 6300 ВАБ-42 10000 ВАБ-43 4000К ВАБ-43 6300К
Контакт дугогасительный	5БП.551.813.1	ВАБ-42 4000 ВАБ-42 6300 ВАБ-42 10000 ВАБ-43 4000К ВАБ-43 6300К
<b>Комплект №3</b>		
Рог неподвижного контакта	5БП.595.062	ВАТ-42 2000 ВАТ-42 4000 ВАТ-42 6300 ВАТ-42 10000
Контакт дугогасительный	5БП.552.001	ВАТ-42 4000
<b>Комплект №4</b>		
Рог неподвижного контакта	5БП.595.084	ВАБ-43 4000/30 ВАБ-43 6300/30 ВАБ-43/1
Контакт дугогасительный	5БП.551.813.1	ВАБ-43 4000/30 ВАБ-43 6300/30 ВАБ-43/1
<b>Комплект №5</b>		
Контакт подвижный	5БП.551.823	ВАБ-42 2000 ВАТ-43 2000
Контакт дугогасительный	5БП.551.670.1	ВАБ-42 2000 ВАТ-43 2000
<b>Комплект №6</b>		
Контакт подвижный	5БП.551.981.1	ВАБ-42 4000 ВАБ-43 4000К ВАБ-43 6300К
Контакт неподвижный	5СЯ.551.234	ВАБ-42 4000 ВАТ-43 4000/10
<b>Комплект №7</b>		
Контакт подвижный	5БП.551.981.1	ВАБ-42 6300 ВАБ-42 10000 ВАБ-42 6300К
Контакт неподвижный	5БП.551.661.1	ВАБ-42 6300 ВАБ-42 10000 ВАБ-42 6300К
<b>Комплект №8</b>		
Контакт подвижный	5БП.595.006	ВАБ-42 2000
Контакт неподвижный	5БП.551.668	ВАТ-42 2000
<b>Комплект №9</b>		
Контакт подвижный	5БП.552.002	ВАТ-42 4000
Контакт неподвижный	5БП.551.234	ВАТ-42 4000
<b>Комплект №10</b>		
Контакт подвижный	5БП.551.002	ВАТ-42 6300 ВАТ-42 10000
Контакт неподвижный	5БП.551.661.1	ВАТ-42 6300 ВАТ-42 10000
<b>Комплект №11</b>		
Контакт подвижный	5БП.552.035	ВАБ-43 4000/30
Контакт неподвижный	5СЯ.551.237	ВАБ-43 4000/30
<b>Комплект №12</b>		
Катушка включающая	5СЯ.520.288	ВАБ-43 4000/30 (110В)
<b>Комплект №13</b>		
Катушка включающая	5СЯ.520.288-01	ВАБ-43 4000/30 (220В)
<b>Комплект №14</b>		
Пружина дуг.контакта	8БП.281.673.1	Серия ВАТ - 42 ВАБ-42 Серия ВАТ - 43 ВАБ-43
Пружина гл.контактов	8БП.281.776.1	Серия ВАТ - 42 ВАБ-42 Серия ВАТ - 43 ВАБ-43
Пружина гл.контактов	8БП.281.778.1	Серия ВАТ - 42 ВАБ-42 Серия ВАТ - 43 ВАБ-43
Пружина св.расцепления	8БП.281.860.1	Серия ВАТ - 42 ВАБ-42 Серия ВАТ - 43 ВАБ-43
<b>Комплект №15</b>		
Пружина искрогасител.	8БП.281.673.1	Серия ВАБ-43
<b>Комплект №16</b>		
Защелка	8БП.870.054	Серия ВАТ - 42 ВАБ-42 Серия ВАТ - 43
Рычаг	8БП.231.996.1	Серия ВАТ - 42 ВАБ-42 Серия ВАТ - 43
<b>Комплект №17</b>		
Защелка	8СЯ.870.013	Серия ВАБ-43
Рычаг	8БП.231.996.1	Серия ВАБ-43
<b>Комплект №18</b>		
Катушка	5БП.520.125	ВАБ-28
<b>Комплект №19</b>		
Контакт искрогасител.	5БП.551.168	ВАБ-28
Контакт искрогасител.	5БП.551.169	ВАБ-28
Пружина искрогасителя	8БП.281.261	ВАБ-28

<b>РНДЗ-35</b>	
Блок-замок	ЗБ-1М УХЛ2
Гибкая связь контактных ножей	КЛ8.505.200
Гибкая связь заземляющих ножей	КЛ8.505.041
Ламель заземляющих ножей	КЛ8.572.000
Привод	ПРН-220М
Привод	ПРН-110М
Привод	ПРГ-2БУ УХЛ1
Пружина	КЛ8.281.001
Магнитный ключ	КМ-1 УХЛ2
Эл. магнитный ключ	КЭЗ-1М УХЛ2
<b>РНДЗ-110</b>	
Блок-замок	ЗБ-1М УХЛ2
Гибкая связь контактных ножей	ВИЛЕ.757482.073
Гибкая связь контактных ножей	КЛ8.505.009
Гибкая связь заземляющих ножей	ВИЛЕ.757482.055
Гибкая связь заземляющих ножей	КЛ8.505.128
Группа заземляющих ножей	КЛ5.566.570.01
Группа контактных ножей	КЛ5.566.569.01
Контактная пружина	КЛ8.281.001
Ламель контактных ножей	КЛ8.572.007
Ламель заземляющих ножей	КЛ8.572.006
Магнитный ключ	ЗБ-1М УХЛ2
Пружина	ВИЛЕ.753513.007
Пружина	КЛ8.281.016
Привод	ПРН-220М
Эл. магнитный ключ	КМ-1 УХЛ2
<b>РДЗ-110</b>	
Блок-замок	ЗБМ-1М УХЛ2
Гибкая связь контактных ножей	КЛ8.505.009
Гибкая связь заземляющих ножей	ВИЛЕ.757482.055
Контактный узел	РДЗ-2-110/1000
Ламель контактных ножей	КЛ8.572.007
Ламель заземляющих ножей	КЛ8.572.006
Привод (замена ПР-90/90)	ПРГ-2БУ УХЛ1
Привод (замена ПР-90/90)	ПРГ-01-2Б УХЛ1

**Привод пружинный ППО-10УЗ**



**Привод электромагнитный ПЭ-11УЗ**



**Привод пружинный ПП-67-К**



## Запасные части к высоковольтным генераторным выключателям типа МГУ-20, ВГМ-20

Наименование	№ чертежа	Примечание
Бак (в сборе)	ВД5.380.027	ВГМ-20 Т3, вес - 201 кг
Бак (в сборе)	ВД5.380.014	ВГМ-20 У3
Бак (в сборе)	ВД5.380.025	МГУ-20
Буфер масляный	ВД5.287.027	ВГМ-20 Т3, вес-5,7 кг
<b>БУФЕР МАСЛЯНЫЙ</b>	<b>ВД5.287.032</b>	<b>МГУ-20, ВГМ-20</b>
<b>ВАЛ</b>	<b>ВД8.200.520</b>	
<b>ВИЛКА</b>	<b>ВД5.257.089</b>	<b>ВГМ-20 тропич.</b>
Втулка	ВД8.215.019	МГУ-20
Гильза	ВД8.575.072	идет в эл. магнит откл., вес-0,05 кг
Изолятор маслоотделителя	<b>ВД6.281.041</b>	<b>Маслоотделитель Вес – 7 кг</b>
Изолятор (опорный в сборе с головкой, фланцем)	ВД5.280.108	ВГМ-20 Т3, вес-23,7 кг
Изолятор (опорный в сборе с головкой, фланцем)	ВД6.280.129	23,2 кг, МГУ-20, ВГМ-20 У3
Изолятор (проходной в сборе)	ВД6.281.032	ВГМ-20(15) Т3, вес-12,1 кг
Изолятор (проходной в сборе)	ВД5.780.051	МГУ-20, ВГМ-20, вес-13 кг
Изолятор (опорный ОГА-20)	ВД6.281.040	Вес – 11,5 кг
Изолятор (проходной, фарфор)	ВД6.281.039	Вес-7 кг, ВГМ-20, МГУ-20
Камера	ВД5.740.020	Вес - 11,66 кг
Камера	ВД5.740.020-01	Т3 ( покрытие лак )
Катушка отключающая	ВД5.520.058	ВГМ-15 Т3, вес-1,1 кг
Катушка включающая	ВД5.520.062	ПС-31, ВГМ-20 У3, вес-47кг
Катушка включающая	ВД5.520.062-01	ПС-31, 110 В
Катушка включающая	ВД5.520.062-02	ПС-31, ВГМ-15 Т3
Катушка включающая	ВД5.520.062-03	ПС-31, МГУ-20
Катушка отключающая	ВД5.520.082	ПС-31, вес - 0,3 кг
Катушка включающая	ВД5.520.083-02	ВГМ-15 Т3, вес-52 кг
Ключ для крепления дугогасит. контакта	<b>ВД5.484.034</b>	
Компенсатор (регистр из 4 пружин)	ВД5.287.033	МГУ-20, ВГМ-15,20
Компенсатор	ВД5.287.038	У3
Компенсатор	ВД5.287.042	У3
Компенсатор	ВД5.287.042.02	Т3
Компенсатор (регистр из 2 пружин)	ВД5.287.048	Т3
Контакт ( розеточный )	ВД5.551.609	ВГМ-20 ( тропич. ) ,вес - 10,79 кг
Контакт ( шина с ламелями )	ВД5.551.566	МГУ-20 (комплект из 2 шт.)
Контакт ( неподвижный )	ВД8.551.449	МГУ-20, вес-3,4 кг
Контакт ( розеточный )	ВД5.551.463	ВГМ-20 У3
Контакт ( розеточный )	ВД5.551.563	МГУ-20, вес-12,19 кг
Контакт блокировочный контактора	5ВУ.551.051	ПС-31 ( КБ4 )
Контакт блокировочный типа КСУ	ВД5.551.574	ПС-31 ( КБ1, КБ3 )
Контакт блокировочный	ВД5.367.005	ВГМ-15 Т3, вес-0,22 кг
Контакт подвижный	ВД5.551.492	ПС-31 ( КБ2 ) контакт блокировочный эл. магнита отключ.
Контакт подвижный	ВД5.551.492-01	ПС-31 Т3 ( КБ2 ) контакт блокировочный эл. магнита отключ.
Контакт ( с накладками )	ВД5.551.449-502	ВГМ-20 У3 цена за шт.
Контакт ( с накладками )	ВД5.551.601-604	ВГМ-20 и ВГМ-15 ( тропич. ) цена за шт.
Контакт ( с накладками )	ВД5.551.605-608	ВГМ-20 и ВГМ-15 ( тропич. ) цена за шт.
Крышка ( угольник, контакт, нож )	ВД5.313.038	МГУ-20
Ламель ( в траверсу большая )	ВД8.572.018	МГУ-20 ( ВД8.572.022 - старый чертеж ), вес-0,29 кг
Ламель ( в траверсу маленькая )	ВД8.572.066	МГУ-20, вес-0,24 кг
Ламель (розеточный контакт)	ВД5.572.023	ВГМ-20, вес - 1,2 кг
Ламель ( без накладки )	ВД8.572.057	ВГМ-20
Ламель ( искрогасительная )	ВД5.572.017	ВГМ-20, вес-0,81 кг
Ламель ( розеточный контакт )	ВД5.572.000	МГУ-20, вес-1,84 кг
Лист изолирующий	ВД8.750.040	ВГМ-20
Лист изолирующий	ВД8.750.040-01	ВГМ-20 Т3 (стеклотекстолит)
Магнито-провод	ВД5.616.010	ВГМ-15
Манжета	ВД8.373.004	ВГМ-20 (кожа)
Маслоотделитель ( в сборе )	ВД6.392.002	МГУ-20, ВГМ-20 У3, вес-31,23 кг
Маслоотделитель ( в сборе )	ВД6.392.003	ВГМ-15 Т3, вес-31,63 кг
Маслоуказатель ( в сборе )	ВД6.349.039	вес-0,25 кг
Межполюсная перегородка	ВД5.742.012	
Накладка	ВД5.135.059	ВГМ-20 ( тропич. )
Накладка	ВД5.135.045	ВГМ-20 вес-0,065 кг
Наконечник ( м/к )	ВД8.570.087	Вес - 0,6 кг
Нож (без ламелей)	ВД5.566.463	ВГМ-20 ( тропич.) большой, вес-10,85 кг
Нож (без ламелей)	ВД5.566.463-01	ВГМ-20 ( тропич.) маленький, вес-4,94 кг
Нож (с накладкой и ламелями)	ВД5.566.464	ВГМ-20 (тропич.) большой, вес-12,71 кг
Нож (с накладкой и ламелями)	ВД5.566.464-01	ВГМ-20 (тропич.) маленький, вес-6,81 кг
Нож	ВД8.566.120	МГУ-20, вес-2,3 кг
Нож ( с накладкой )	ВД5.566.380.1	ВГМ-20, L=820
Нож ( с накладкой )	ВД5.566.380.2	ВГМ-20, L=426
Нож ( с накладкой и ламелями )	ВД5.566.381.1	ВГМ-20, L=820
Нож ( с накладкой и ламелями )	ВД5.566.381.2	ВГМ-20, L=426
Перегородка ( межфазная )	ВД8.742.036	ВГМ-20
Перегородка ( межфазная )	ВД8.742.044	МГУ-20
Перегородка( межполюсная в сборе )	ВД5.742.012	ВГМ-15
Перегородка (межполюсная в сборе)	ВД5.742.010	МГУ-20
<b>Планка</b>	<b>ВД8.152.811</b>	
Подшипник	ВД5.264.106	
Привод ПС-31	ЗВД.013.010,-01,	-/исп. - ВГМ-20 У3, 01 - ВГМ-20 Т3, 02 - ВГМ-15 Т3, 03 - МГУ-
Приспособление для проверки включенного	5ВУ.487.000	вес-0,05 кг
Пружина	ВД8.281.219	идет в розеточный контакт (МГУ-20)
Пружина	ВД8.281.220	идет в розеточный контакт (МГУ-20)
Пружина (для наконечника)	ВД8.281.312,-01	01 - ВГМ-15 Т3
Пружина	ВД8.281.630	Вес - 0,058 кг
Пружина	ВД8.281.630-01	Отличие в покрытии
Пружина	5ВУ.281.017	
Пружина	5ВУ.281.018	
Пружина	ВД8.281.568	МГУ-20
Пружина	ВД8.281.573	
Пружина	ВД5.281.030	
Пружина (винтовая)	ВД8.281.555	входит в пружинный буфер
<b>Пружина</b>	<b>ВД5.287.033</b>	<b>Компенсирующая</b>
<b>Распорка</b>	<b>ВД8.132.236</b>	
Связь гибкая	ВД8.505.063	МГУ-20
Семафор (в него входит неподвижный контакт)	ВД5.448.003	ПС-31 Т3 контакт блокировочный эл. магнита отключ. (против
Семафор (в него входит неподвижный контакт)	ВД5.448.006	ПС-31 контакт блокировочный эл. магнита отключ. (против
Сердечник	ВД5.636.227	идет в эл. магнит отключ.
Сердечник (входит контакт ВД5.551.492 и сердечник)	ОК.03-194	вес-0,65 кг
Стержень	ВД5.540.058	МГУ-20 , L=1130, D=32, вес-4,6 кг
Стержень	ВД5.540.049	ВГМ-20 , L=1155, D=32
Стержень	ВД5.540.063	ВГМ-20 ( тропич.) L=1155, D=32, вес-4,575 кг
Стяжка	ВД5.137.034-01,03	03 - ВГМ-15 Т3
Траверса	ВД5.125.020	МГУ-20 (в сборе с контактом)
Траверса	ВД8.125.018	МГУ-20, вес – 8,8 кг
Траверса	ВД5.125.022	ВГМ-20 ( тропич. ) в сборе с контактом
Траверса	ВД8.125.001	ВГМ-20
Траверса	ВД5.125.008	ВГМ-20 У3 ( в сборе с контактом)
и другое		

Тройник	ВД5.457.036	ВГМ-15 (тропич.)
Трубка м/ук	ВД8.770.107	
Тяга изоляционная	ВД8.743.044	ВГМ-15 (тропич.)
Тяга изоляционная	ВД6.743.034	
Угольник	ВД8.161.182	МГУ-20, вес-2,9 кг
Угольник	ВД8.161.183	МГУ-20, вес-2,6 кг
Угольник	ВД8.161.184	МГУ-20, вес-2,6 кг
Угольник	ВД8.161.185	МГУ-20, вес-2,9 кг
Цилиндр	ВД8.770.165.1	вес-2,114 кг
Цилиндр (верхний)	ВД8.770.021	Вес - 5,2 кг
Цилиндр (верхний)	ВД8.770.082	ВГМ-20, ВГМ-15 (тропич.)
Цилиндр (нижний)	ВД8.770.134	ВГМ-20, вес - 1,84 кг
Цилиндр (нижний)	ВД8.770.134-01	ВГМ-20, ВГМ-15 (тропич.)
Цилиндр (нижний)	ВД8.770.020	вес-1,8 кг
Цилиндр	ВД8.770.156	
Шаблон для проверки положения баков	5ВУ.487.001	вес-1,9 кг
Шайба	ВД8.370.739	резина S=8, вес-0,01 кг
Шайба	ВД8.710.406	по 2 шт. идет в эл.магнит окл.юч.
Шайба	ВД8.370.493-01	ВГМ-15, 20 ТЗ (входит в пружинный буфер)
Шайба	ВД8.370.629	
Шина	ВД8.580.216	МГУ-20
Штанга	ВД5.743.062	вес-7,02 кг
Штанга	ВД5.743.065	не изготавливается
Штанга	ВД5.743.054	не изготавливается
Штанга	ВД5.743.047	не изготавливается
<b>Электромагнит отключения ПС-31 включает в себя:</b>		
Сердечник, который состоит из:	ОК.03-194	вес - 0,65 кг
Контакт	ВД5.551.492	
Сердечник	ВД5.636.227	
Семафор	ВД5.448.006	вес - 0,26 кг
Катушка отключения	ВД5.520.082	вес - 0,3 кг
Гильза	ВД8.575.072	вес - 0,05 кг

**Заменяемые чертежи на МГ-10, МГ-20**

Ламель ВД8.572.001	ВД8.572.018	
Ламель ВД8.572.019	ВД8.572.066	
Контакт (розеточный) 5ВУ.552.003	ВД5.551.563	
Наконечник (м/к) 8ВД.570.003	ВД8.570.087	



МГУ-20  
Ламель ВД8.572.018

МГУ-20  
Ламель ВД8.572.066



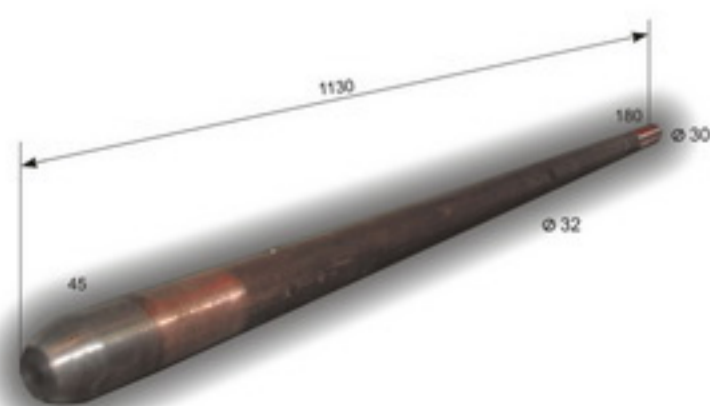
МГУ-20  
Камера дугогасительная  
ВД5.740.020



МГУ-20 (ВГМ-20-90/11200)  
Наконечник ВД8.570.087



МГУ-20 (ВГМ-20)  
Стержень ВД5.540.049



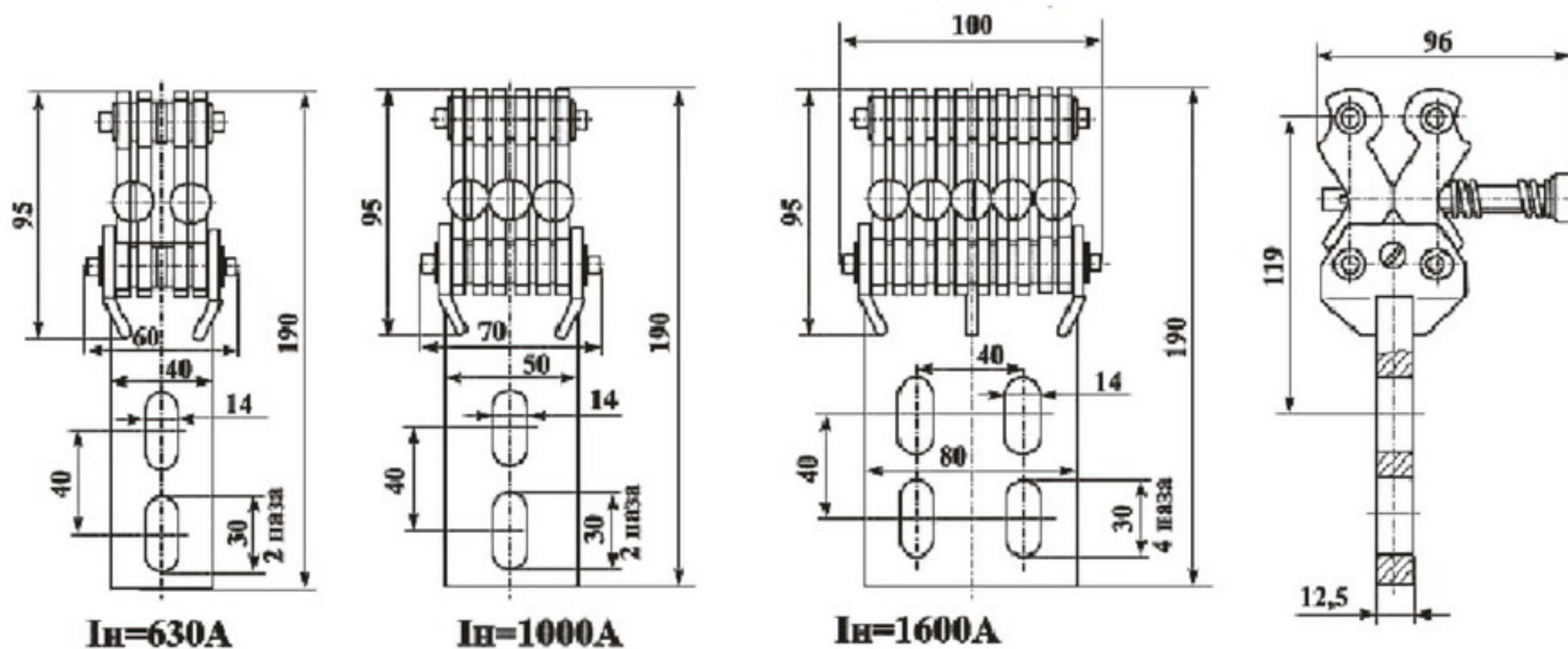
МГУ-20  
Стержень ВД5.540.058



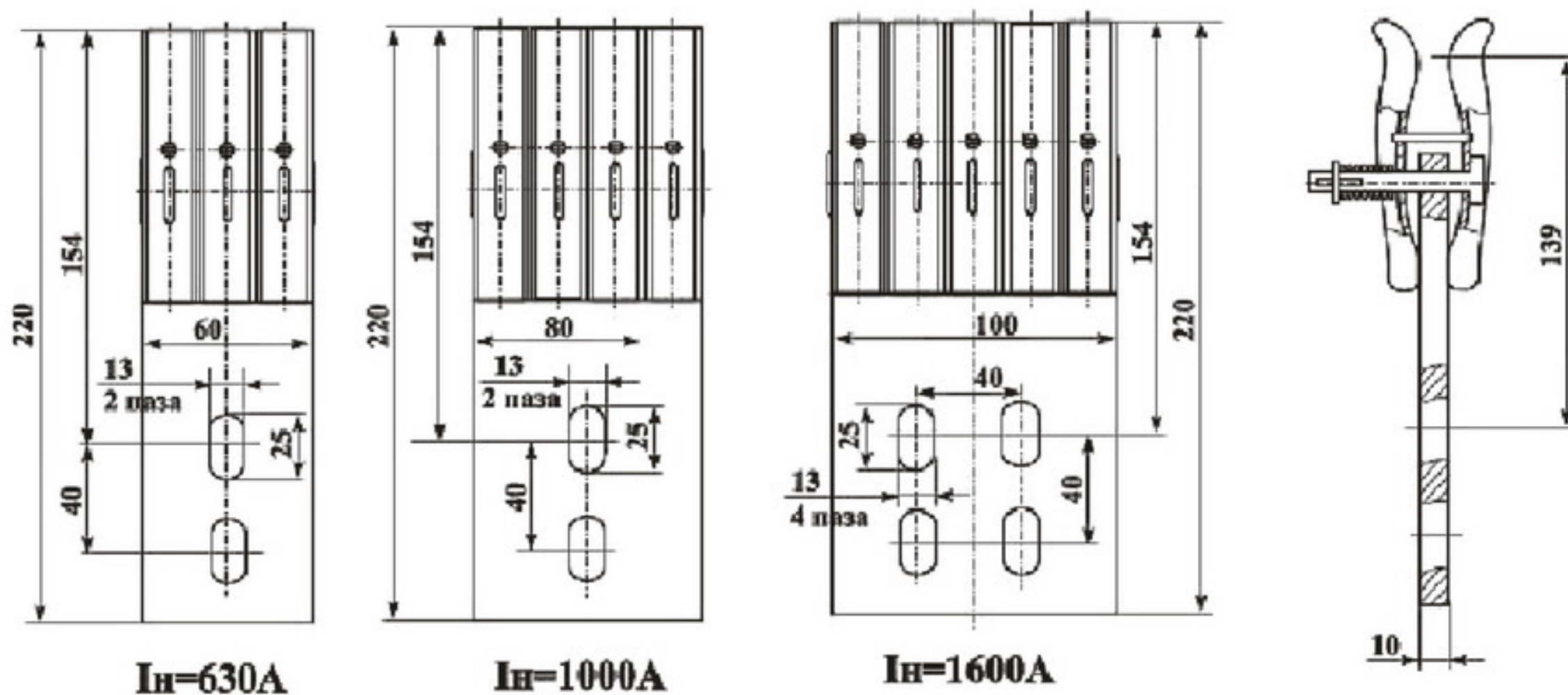
## ЗАПАСНЫЕ ЧАСТИ К КРУ

Втычные контакты выдвижных элементов КРУ:

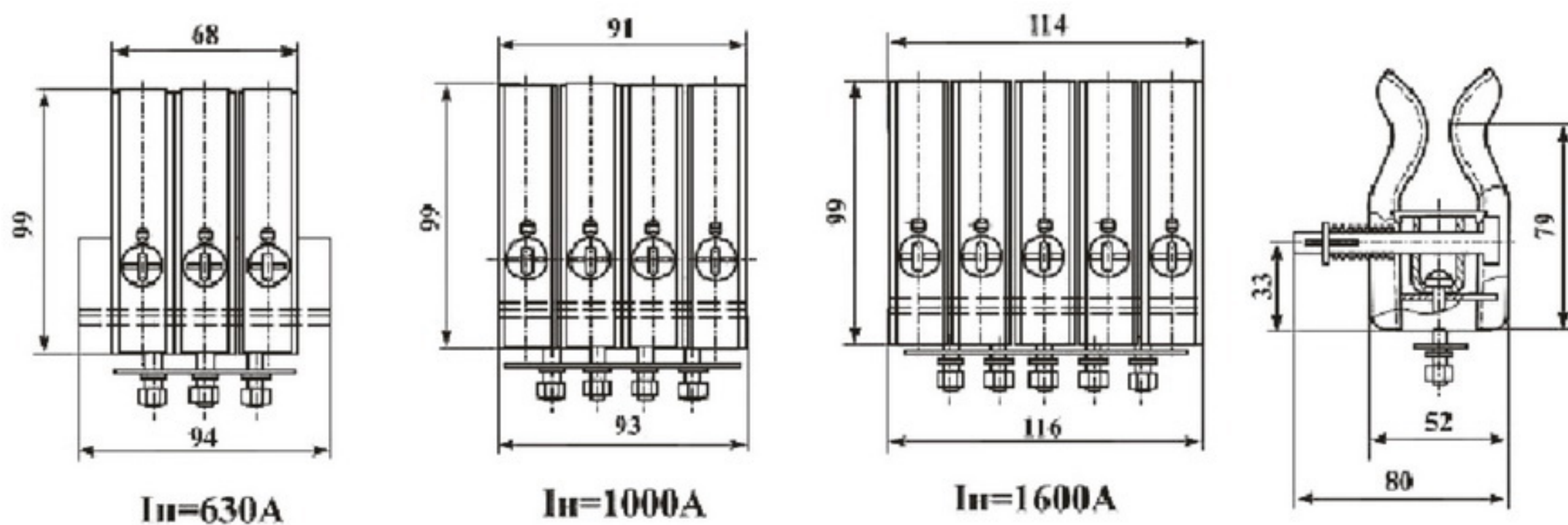
КРУ 2-10, К-37, К-49, К-59, КМБ, КМ-1Ф, К-ХШ, К-XXVI, КIII-y, KVI-y, R-104



### К-37



### К-III, К-XXVI



## КАТУШКИ ВКЛЮЧЕНИЯ И ОТКЛЮЧЕНИЯ К ПРИВОДАМ

### Включающие катушки

НАИМЕНОВАНИЕ	ЧЕРТЕЖ
ПС-10Е(ВМГ, ВМ-35)	1Б-50448
ПС-10Е(ВМ-16.200А)	1Б-50448
ПС-10Е(ВМ-1600.1000А)	1Б-50448
ПЭ-11 (ВМП-10)	5БП 522.301
ПЭ-10 (ВМП-10)	5БП 522.301-01
ПЭВ-11А (ВМПЭ-10-630/1000-20кА)	5БП 522.301-02
ПЭВ-11А (ВМПЭ-10-630/1000-20кА)	5БП 522.301-03
ПЭВ-12А (ВМПЭ-10-630/1000-31,5кА)	5БП 522.301-04
ПЭВ-12А (ВМПЭ-10-630/1000-31,5кА)	5БП 522.301-05
	5БП 522.301-06
	5БП 522.301-07
ВВК-35, ВВЛ-35	5БП 522.301-08
ВВК-35, ВВЛ-35	5БП 522.301-09
ШПЭ-12 (С-35-630-10)	5БП 522.301-10
ШПЭ-12 (С-35-630-10)	5БП 522.301-11
ППрК	5СЯ 520.307
ППрК	5СЯ 520.307-02
ШПЭ-31 (ВМО-35)	5СЯ 520.277
ШПЭ-31 (МКП-35)	5СЯ 520.277-01
ШПЭ-31 (МКП-110) ШПЭ-38 (С-35)	5СЯ 520.277-02
ШПЭ-44, ШПЭ-44-11	5СЯ 520.277-03
ШПЭ-44У1 (У-110-2000-40)	5СЯ 520.277-04
ШПЭ-46 (У-220-2000-40)	5СЯ 520.277-05
ШПЭ-46 (У-110-2000-50)	5СЯ 520.277-06

ВКЭ-М-10  
Катушка включения  
ВИЕЮ.685.421.008



220В  
ПЭТВ 1x2,8 мм  
640 витков  
R-1.04 Ом

ВКЭ-М-10-630  
Катушка отключения  
ВИЕЮ.685.452.008



### Отключающие катушки

НАИМЕНОВАНИЕ	ЧЕРТЕЖ
ПЭВ-11А, ПЭВ-12А	5СЯ 520.302
ПЭВ-11А, ПЭВ-12А	5СЯ 520.302-01
	5СЯ 520.302-02
	5СЯ 520.302-03
ШПЭ-31, ШПЭ-33, ШПЭ-44, 44-11, ШПЭ-38	5СЯ 520.302-04
ШПЭ-31, ШПЭ-33, ШПЭ-44, 44-11, ШПЭ-38	5СЯ 520.302-05
ШПЭ-44У1	5СЯ 520.302-06
ШПЭ-44У1	5СЯ 520.302-07
	5СЯ 520.302-08
	5СЯ 520.302-09
ПЭВ-12	5СЯ 520.302-10
ПЭВ-12	5СЯ 520.302-11
ПЭ-11	5СЯ 520.302-12
ПЭ-11	5СЯ 520.302-13
ППрК-1800	5СЯ 520.307-01
ППрК-1880	5СЯ 520.307-03
	5СЯ 520.307-04
	5СЯ 520.307-05
ППрК-700, ППрК-1400	5СЯ 520.307-06
ППрК-700	5СЯ 520.307-07
ШПЭ-46	5СЯ 520.178
ШПЭ-46	5СЯ 520.178-01

### Запасные части к КРУ

Наименование	№ чертежа
Розетка контактная	
630А	5КА599001
1000А	5КА569003
1600А	5КА569005
3200А	5КА569007
Нож контактный неподвижный верхний	
630А	5КА566016
1000А	5КА566017
1600А	5КА566008
3200А	5КА566015
Нож контактный неподвижный нижний	
630А	5КА566012.02
1000А	5КА566013.02
1600А	5КА566014.02
3200А	5КА566015.02
Блок-контакт КБВ	5БП.551.094.01

### Контактные системы к КМВ КМ-1В

Контакт втычной "Тюльпан"	5КА5551136, д.24 мм
Контакт втычной "Тюльпан"	5КА5551083, д.36 мм

ВКЭ-10  
Контакт  
5КА.551.083



РОЗЕТКА КОНТАКТНАЯ 3150А  
5АХ.569.007



Разъединяющий контакт КРУ серии К-ХII